

目次

主要諸元	1
定格総荷重表注意事項	2
作業範囲図	3
作業概念図	4
定格総荷重表	
メインブーム (CW付)	8
24mブーム+SLジブ (CW付)	9
45mブーム+SLジブ (CW付)	12
メインブーム【特殊伸縮】 (CW付)	15
31m特殊伸縮ブーム+SLジブ (CW付)	16
メインブーム	19
24mブーム+SLジブ	20
45mブーム+SLジブ	23
メインブーム【特殊伸縮】	26
31m特殊伸縮ブーム+SLジブ	27
メインブーム【定置つり】	30
メインブーム【走行つり】	30
最小通路軌跡図	31
全体図	32
全体図	33

SUPERBOOM SL-850Rf ラフター KR-80H-F (SLジブ)

【主要諸元】

クレーン部
名 称 80ton吊りクレーン
型 式 KR-80H-F

クレーン性能
最大定格総荷重
10.0mブーム 80,000kg x 2.2m (20本掛)
13.0mブーム 40,000kg x 5.5m (10本掛)
17.0mブーム 40,000kg x 4.5m (10本掛)
20.0mブーム 38,000kg x 3.5m (10本掛)
24.0mブーム 35,000kg x 3.5m (7本掛)
31.0mブーム 14,000kg x 10.0m (4本掛)
38.0mブーム 13,000kg x 9.0m (4本掛)
42.0mブーム 10,200kg x 12.0m (4本掛)
45.0mブーム 8,200kg x 13.0m (4本掛)
9.52mジブ 4,200kg (1本掛)
13.8mジブ 2,800kg (1本掛)
18.0mジブ 1,800kg (1本掛)
ルースタシブ 5,000kg (1本掛)

ブーム長さ 10.0m ~ 45.0m
ジブ長さ 9.52m ~ 18.0m
最大地上揚程 46.0m (ブーム)
64.0m (ジブ)
巻上ロープ速度
主巻 130m / min (5層目)
補巻 120m / min (4層目)
157m / min (4層目) 無負荷参考値
巻上フック速度
フック (ロープ掛数 20) 6.0m / min (4層目)
フック (ロープ掛数 1) 120.0m / min (4層目)
ブーム起伏範囲 0 ~ 84°
ブーム上げ時間 63s / 0 ~ 84°
ブーム伸長速度 35m / 125s
旋回速度 1.8min^-1
旋回後端半径 3,550mm (カウンタウエイト無)
3,900mm (カウンタウエイト付)

上部旋回体の装置および構造
ブーム形式 箱型6段油圧伸縮式 (2・3段同時、4・5・6段同時)
ジブ形式 3段油圧伸縮式 (2・3段同時)
油圧無段階傾斜式 (オフセット5° ~ 60°)
ブーム伸縮装置 油圧シリンダ (2本) およびロックピン、ワイヤロープ併用
ブーム起伏装置 油圧シリンダ両押し (2本)、圧力補償付流量調整弁付
ジブ伸縮装置 油圧シリンダ (1本) およびワイヤロープ併用
ジブ起伏装置 油圧シリンダ (2本)
巻上装置 シングルウィンチ2基、油圧モータ駆動・遊星歯車減速式 (ネガティブブレーキ内蔵) 自動ブレーキ付、圧力補償付流量調整弁付
旋回装置 油圧モータ駆動・遊星歯車減速機付 (ネガティブブレーキ内蔵) フリー・ロック切換式、高低速切換式
旋回サークル ボールベアリング式
アウトリガ装置
形式 全油圧H型 (フロント、パーチカルシリンダー一体型)
7,600mm (最大張出)
7,200mm (中間張出)
6,500mm (中間張出)
5,400mm (中間張出)
4,300mm (中間張出)
2,550mm (最小張出)
ワイヤロープ
主巻 難回転性ワイヤロープ φ18 x 255m
補巻 難回転性ワイヤロープ φ18 x 135m

油圧装置
油圧ポンプ 2速可変プランジャ型、2速可変プランジャ型
油圧モータ 巻上用 仮用型 アキシシャルプランジャ型
コントロールバルブ シリンダー ダブルアクティング式
オイルリザーバ容量 690L

安全装置
ACS (過巻防止装置・音声警報装置付)、防回自動停止装置、ブーム起伏停止装置、ブーム延長停止装置、作業完了警報装置、アウトリガ張出自動停止装置、ブーム自然降下防止装置、ブーム伸縮自然降下防止装置、ジブ起伏自然降下防止装置、ジブ伸縮自然降下防止装置、進歩防止装置、ドラムホールド安全装置、自動ブレーキ装置、乱巻防止装置、油圧安全弁、アウトリガロック装置、旋回ロック装置、液可変点灯、作動油オーバーヒート警報装置、作動油フィルタ目づまり警報装置、玉掛クロープはずれ止め

標準装置
ドラム回転指示装置、オイルクーラ、ACS外部表示装置、ACS外部音声警報装置、拡声器、ウインチ確認カメラ、リモコンサーチライト、LED作業灯 (テール、キャブ)

キャブ装備
大型電動エアコン、運転室キャブマウント、チルト/チレシコピックハンドル、フルアジャスタブル・サスペンションシート (ヘッドレスト、アームレスト付)、パワウインド (閉鎖防止スイッチ付)、電気フロント&ルーフワイパー (フロッグガード)、時計付AM/FMラジオ、フロアマウント、タコグラフ、エンターキーシステム、ブレーキ圧力検知装置 (注1)、電子水温計 (自動アラーム付)、LEDルームランプ、LEDステップランプ、アクセサリソケット (24V)、USB充電装置 (注1) オプションのICカードシステム選行時は別途不可。

オプション装置
物ニデジタル対応テレビ放送受信装置、簡便式エアヒーター、ドアハイキ、車道灯、消火器、ランチテーブル、ICカードシステム (クレーン作業・走行データ記録用)、ICカードリーダー&データ管理ソフト

キャリア部

走行性能
最高速度 49km/h
登坂能力 0.59 (tanθ)
最小回転半径 11.8m (4輪偏向)
7.4m (8輪偏向)

エンジン
エンジン名称 日野 E13C-YS (インタークーラータボ付) (平成26年ディーゼル特殊自動車排出ガス規制適合)
エンジン形式 水冷4サイクル6気筒 直接噴射式ディーゼルエンジン
総排気量 12.913L
最高出力 275kW / 1,800min^-1
最大トルク 1.510N・m / 1,300min^-1

下部走行体の装置および構造
走行駆動形式 4輪駆動 (8x4)・6輪駆動 (8x6) 切換式
トルコンパータ形式 3要素 1段 (自動ロックアップクラッチ付)
変速機形式 全自動および手動変速式
変速段数 前進6段 後進2段

車軸形式
前前輪 全浮動軸管式逆エリオット形 (ドライブステア、減速機、デフレック付)
前後輪 3浮動軸管式逆エリオット形 (ドライブステア、減速機、インターアクスルデフレック、エアロック付)
後車輪 逆エリオット形 (ステア)

懸架装置
前前輪 ハイドロニューマチックサスペンション (油圧ロックシリンダー付)
前後輪 ハイドロニューマチックサスペンション (油圧ロックシリンダー付)
後前輪 ハイドロニューマチックサスペンション (油圧ロックシリンダー付)
後後輪 ハイドロニューマチックサスペンション (油圧ロックシリンダー付)

ブレーキ装置
主 2系統空気油圧複合式 全輪ディスクブレーキ
駐車 空焚式・推進制動内部圧強形
補助 車軸機排気弁油圧作動リリターダ (電子制御によるトルコンロックアップ同時制御方式) 赤色リリターダ、作業用補助制動装置

ステアリング装置
形式 全油圧式パワーステアリング
モード 前4輪、カウンタ、クラブ、後4輪、前後輪独立 (6モード) (リヤステ自動ロック機構付)

タイヤサイズ
前輪 385 / 95 R25 170E ROAD
後輪 385 / 95 R25 170E ROAD

燃料タンク容量 370L
バッテリー (12V-170AH) x 2

安全装置
緊急用かじ取装置、後輪ステアリングロック装置、ブレーキ油漏警報装置、作業用補助制動装置、サスペンションロック装置、オーバールン警報装置、電動倍音サイドミラー、左方確認カメラ、右方確認カメラ、遠方確認カメラおよびカラーモニター、ラジエータ液面警報装置、エアフィルタ目づまり警報装置、ローエアー警報装置

標準装置
フルLEDヘッドランプ (アクセサリライト付)、バイパスフィルター、アルミ敷板、車輪止め、路肩灯、サイドマーカランプ

オプション装置
ヒータ付サイドミラー、ブーム右側ミラー、左折およびバック音声警報装置、無塵式後方確認カメラ (後方確認カメラとの同時装着が可能)

寸法・重量

全長 13,260mm
全幅 2,850mm
全高 3,750mm
全轴距 1,550+3,900+1,550=7,000mm
輪距 前輪 2,390mm
後輪 2,390mm
車重定員 1人
車両総重量
全重量 41,155kg
自重重量 10,230kg
実重量 10,370kg
後部重量 10,215kg
後部重量 10,340kg
作業時総重量
カウンタセット 41,155kg
カウンタセット 46,155kg

- 1. 本機は、カウンタウエイトを装着したままでは公道を走行することはできません。構内を移動する場合に限り、カウンタウエイトを装着したままでは走行できますが、走行速度は15km/h以下に制限されます。
2. 本機は、新規開発車両証明制度による適合証明書「基本通行条件 重量：D」の交付を受けていますが、実際の通行条件は、運行経路ごとの道路管理者の算定結果によって付与されます。

運転および作業に必要な資格

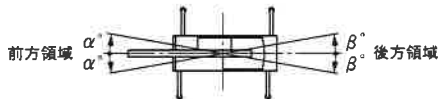
クレーンの運転 移動式クレーン運転免許
玉掛作業 玉掛技能講習
車両の運転 大型特殊自動車運転免許

- 注意事項
1. 走行時はフックを所定の位置に格納してください。
2. 道路の走行には、道路法による通行の許可と道路運送車両法による保安基準の緩和が必要ですが、本車両は最低速度 (50km/h) の定めのある「高速自動車国道」を走行することはできません。
3. 本機の使用にあたっての注意事項は、取扱説明書をよく読んで正しくお使いください。
4. 本カタログに記載されております性能ならびに仕様は、改良などによりお間違いいたします製品と異なる場合があります。また、仕様は予告なく変更することがありますのであらかじめご了承ください。

■ 定格総荷重表注意事項

● アウトリガ使用時

1. 定格総荷重表は水平堅土上において機体を水平に設置し、ブームのロックピンが連結された状態での保証できる最大荷重を示しており、ブーム作業時は主フックとつり具、SLジブ作業時は補助フックとつり具の質量を含んだ値です。
 なお、ロックピンが解除された状態での定格総荷重は、最大11tonに制限されます。
 【80tフック（質量830kg）、40tフック（質量470kg）、35tフック（質量330kg）、5tフック（質量120kg）】
 □部分は機械の強度によって、他は機体の安定度によって定められています。
2. 作業半径はブーム、SLジブのたわみを含んだ実際の値にもとづいていますので、必ず作業半径を基準として作業を行ってください。
3. SLジブの作業半径は45m、24mまたは31m（特殊伸縮）ブームにSLジブを装着して作業を行った場合の値です。通常伸縮ブーム状態において24.0mをこえ45.0m未満のブーム長さでSLジブ作業を行う場合は、45.0mブームの角度を基準としてください。通常伸縮ブーム状態において24.0m未満のブーム長さでSLジブ作業を行う場合は、24.0mブームの角度を基準としてください。特殊伸縮ブーム状態において31.0m未満のブーム長さでSLジブ作業を行う場合は、31.0mブームの角度を基準としてください。
4. アウトリガ最縮小張出では、SLジブ作業およびカウンタウエイトを装着した作業を行わないでください。
5. アウトリガ張出状態によって側方領域でのつり上性能は異なります。従って各々の張出状態における定格総荷重表で作業を行ってください。
 また、前方領域でのつり上性能は前方性能の定格総荷重表で、後方領域でのつり上性能はアウトリガ最大張出の定格総荷重表でそれぞれ作業を行ってください。



領域 α°		前側アウトリガ張出状態						
		最大張出	中間張出				最縮小張出※	
後側 アウトリガ 張出状態	最大張出	7.6m	7.6m	7.2m	6.5m	5.4m	4.3m	2.55m
		7.2m	45					
	中間張出	6.5m	40	30	25	15	10	3
		5.4m	35					
		4.3m						
最縮小張出※	2.55m	30						

領域 β°		前側アウトリガ張出状態						
		最大張出	中間張出				最縮小張出※	
後側 アウトリガ 張出状態	最大張出	7.6m	7.6m	7.2m	6.5m	5.4m	4.3m	2.55m
		7.2m	30	30				
	中間張出	6.5m	25	25				
		5.4m	25					
		4.3m	15					
最縮小張出※	2.55m	3						

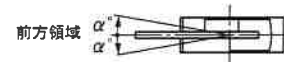
※SLジブ作業時およびカウンタウエイト装着時は作業できません。

6. ルースタシーブの定格総荷重は、ブームの定格総荷重よりブームに取付けられているフックその他のつり具の質量を差引いた値とし、かつ限度を5,000kgとします。
 【ルースタシーブ使用フック：5tフック（質量120kg） 巻掛本数1】
7. ブーム長さ、ブーム角度、作業半径、SLジブ長さおよび角度が規定の値をこえる場合にはその規定の値と、次の規定の値の定格総荷重のうち小さい方の定格総荷重を目安として作業を行ってください。
8. SLジブを装着したままでブーム作業を行う場合の定格総荷重は、ブームの定格総荷重よりフックその他のつり具等の質量の他に4,500kgを差引いた値とし、かつ上限を18tonとします。
 SLジブの姿勢はジブ長さ9.52mジブ角度5°としてください。
 なお、SLジブを装着したままでのルースタシーブ作業、およびアウトリガ最縮小張出におけるSLジブを装着したままでのブーム作業は行わないでください。
9. 各々の作業状態におけるブーム危険角度は表のとおりです。ブームを危険角度以下にしますと無負荷でも転倒しますので充分注意してください。

10. 各ブーム長さに対する標準フック巻掛本数は表のとおりです。ただし標準巻掛本数以外の掛数で使用する場合は、ワイヤロープ1本当たり45.1kN (4.6tf) を限度としてください。
11. フック巻掛本数20本で作業を行う場合はルースタシーブを使用してください。
12. 高速巻下作業は、フックのみを降下するときに使用してください。また急激なレバー操作はさけてください。
13. クレーン作業は風速10m/sまで可能ですが、比較的弱い風の場合でも受風面積の大きい荷重を取扱う場合は特別な注意を払ってください。
14. 定格総荷重をこえる作業を行った場合、および正しい使い方を行わなかった場合は転倒または破損します。この場合本機の保証はいたしません。

● アウトリガ不使用時

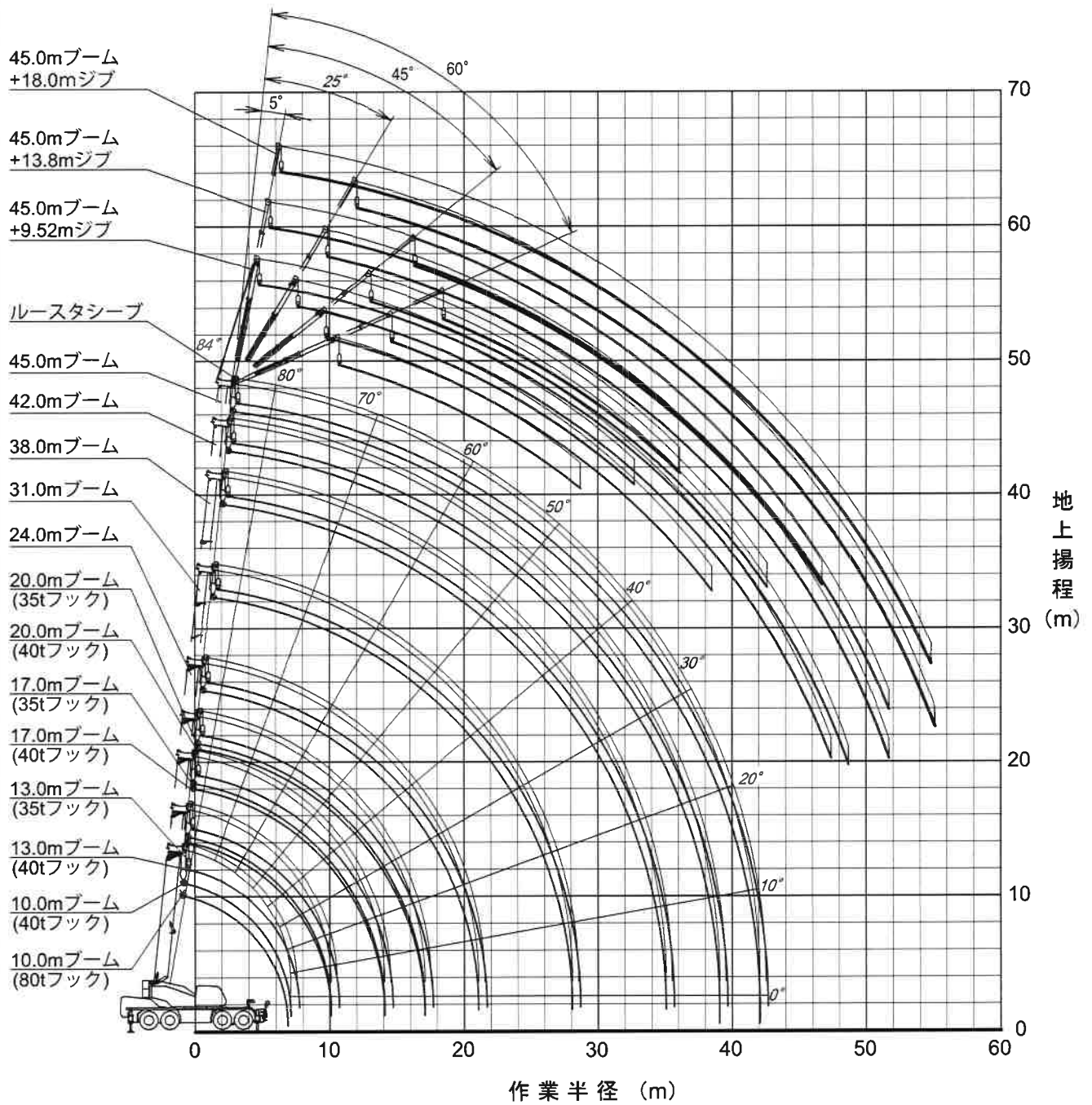
1. 定格総荷重表は、水平堅土上においてタイヤの空気圧が規定圧で、かつサスペンションシリンダを「レベルロック」した場合に本機の保証できる最大荷重を示しており、主フックとつり具の質量を含んだ値です。
 □部分は機械の強度によって、他は機体の安定度によって定められています。
 【タイヤ規定空気圧：900kPa (9.0kgf/cm²)】
2. 作業半径はブームのたわみを含んだ実際の値にもとづいていますので、必ず作業半径を基準として作業を行ってください。
3. 前方性能と全周性能とは定格総荷重が異なります。前方領域から側方領域へ旋回する場合には過荷重になるおそれがありますので充分注意してください。



クレーン作業領域 α°	定置つり	走行つり
	1	1

4. ルースタシーブの定格総荷重は、ブームの定格総荷重よりブームに取付けられているフックその他のつり具の質量を差引いた値とし、かつ限度を5,000kgとします。
 【ルースタシーブ使用フック：5tフック（質量120kg） 巻掛本数1】
5. ブームは特殊伸縮状態とし、ブーム長さ17.0mをこえるブーム作業、およびSLジブ作業は行わないでください。
6. 定置つり作業はパーキングブレーキを効かせ、同時にブレーキロックを掛けた状態で行ってください。
7. 走行つりはシフトレバーを1速にして「低速スイッチ」を押して行ってください。
 なお、カウンタウエイト装着状態では、走行つり作業は行わないでください。
8. 走行つりは荷が振れないように地面近くに保持し、2km/h未満にて行ってください。
 特にコーナリング、急発進、急制動に注意してください。
9. 走行つり中にはクレーン作業は行わないでください。また旋回ブレーキを必ず掛けてください。
10. ブーム長さ、ブーム角度、作業半径、ジブ長さおよび角度が規定の値をこえる場合にはその規定の値と、次の規定の値の定格総荷重のうち小さい方の定格総荷重を目安として作業を行ってください。
11. 各々の作業状態における危険角度は表のとおりです。ブームを危険角度以下にしますと無負荷でも転倒しますので充分注意してください。
12. 高速巻下作業は、フックのみを降下するときに使用してください。また急激なレバー操作はさけてください。
13. 各ブーム長さに対する標準フック巻掛本数は表のとおりです。ただし標準巻掛本数以外の掛数で使用する場合は、ワイヤロープ1本当たり45.1kN (4.6tf) を限度としてください。
14. クレーン作業は風速10m/sまで可能ですが、比較的弱い風の場合でも受風面積の大きい荷重を取扱う場合は特別な注意を払ってください。
15. 定格総荷重をこえる作業を行った場合、および正しい使い方を行わなかった場合は転倒または破損します。この場合本機の保証はいたしません。

作業範囲図



- (注意) 1. 本図はブーム・ジブのたわみを含んでいません。
2. 本図はカウンタウエイト付、アウトリガ最大張出(前方)のものです。



45.0m ブーム+9.52m SLジブ (CW無)

(7.6m)

アウトリガ最大 (7.6m) 張出 (側方、後方)

ブーム 角度 (°)	オフセット5°		オフセット25°		オフセット45°		オフセット60°	
	作業半径 (m)	荷重 (ton)	作業半径 (m)	荷重 (ton)	作業半径 (m)	荷重 (ton)	作業半径 (m)	荷重 (ton)
84	6.4	4.00	10.1	3.50	11.3	2.20	12.2	1.50
81	10.0	4.00	13.5	3.45	14.3	2.20	15.0	1.50
78	13.4	4.00	16.6	3.30	17.2	2.15	17.6	1.50
75	16.7	4.00	19.4	3.00	20.1	2.10	20.1	1.45
72	19.8	3.55	22.1	2.75	22.9	2.05	22.6	1.45
69	22.6	2.75	24.6	2.40	25.4	2.00	25.0	1.45
66	24.7	2.20	27.0	1.90	27.7	1.85	27.2	1.45
64	26.1	1.85	28.0	1.65	29.0	1.55	28.7	1.40
63	26.9	1.65	28.6	1.55	29.6	1.40		
60	29.0	1.20	30.6	1.10	31.5	1.05		
57	31.2	0.75	32.9	0.65	33.3	0.65		
危険角度	56°		56°		56°		63°	
標準フック	5tフック							
フック質量	120kg							
巻掛本数	1本							

(単位: ton)

(7.2m)

アウトリガ中間 (7.2m) 張出 (側方)

ブーム 角度 (°)	オフセット5°		オフセット25°		オフセット45°		オフセット60°	
	作業半径 (m)	荷重 (ton)	作業半径 (m)	荷重 (ton)	作業半径 (m)	荷重 (ton)	作業半径 (m)	荷重 (ton)
84	6.4	4.00	10.1	3.50	11.3	2.20	12.2	1.50
81	10.0	4.00	13.5	3.45	14.3	2.20	15.0	1.50
78	13.4	4.00	16.6	3.30	17.2	2.15	17.6	1.50
75	16.7	4.00	19.4	3.00	20.1	2.10	20.1	1.45
72	19.8	3.40	22.1	2.75	22.9	2.05	22.6	1.45
69	22.2	2.55	24.6	2.20	25.4	2.00	25.0	1.45
66	24.4	1.95	26.7	1.70	27.4	1.60	27.2	1.45
64	25.9	1.65	28.0	1.40	28.7	1.40	28.7	1.35
63	26.7	1.45	28.6	1.30	29.4	1.25		
60	28.9	0.95	30.6	0.85	31.5	0.80		
危険角度	59°		59°		59°		63°	
標準フック	5tフック							
フック質量	120kg							
巻掛本数	1本							

(単位: ton)

(6.5m)

アウトリガ中間 (6.5m) 張出 (側方)

ブーム 角度 (°)	オフセット5°		オフセット25°		オフセット45°		オフセット60°	
	作業半径 (m)	荷重 (ton)	作業半径 (m)	荷重 (ton)	作業半径 (m)	荷重 (ton)	作業半径 (m)	荷重 (ton)
84	6.4	4.00	10.1	3.50	11.3	2.20	12.2	1.50
81	10.0	4.00	13.5	3.45	14.3	2.20	15.0	1.50
78	13.4	4.00	16.6	3.30	17.2	2.15	17.6	1.50
75	16.7	3.90	19.4	3.00	20.1	2.10	20.1	1.45
72	19.8	2.75	22.1	2.35	22.9	2.05	22.6	1.45
69	21.7	2.15	23.9	1.85	25.0	1.65	25.0	1.45
66	24.1	1.55	26.2	1.35	27.0	1.30	27.0	1.30
64	25.8	1.10	27.8	0.95	28.5	0.95	28.5	0.95
危険角度	63°		63°		63°		63°	
標準フック	5tフック							
フック質量	120kg							
巻掛本数	1本							

(単位: ton)

(5.4m)

アウトリガ中間 (5.4m) 張出 (側方)

ブーム 角度 (°)	オフセット5°		オフセット25°		オフセット45°		オフセット60°	
	作業半径 (m)	荷重 (ton)	作業半径 (m)	荷重 (ton)	作業半径 (m)	荷重 (ton)	作業半径 (m)	荷重 (ton)
84	6.4	4.00	10.1	3.50	11.3	2.20	12.2	1.50
81	10.0	4.00	13.5	3.45	14.3	2.20	15.0	1.50
78	13.4	4.00	16.6	3.20	17.2	2.15	17.6	1.50
75	16.7	2.85	19.4	2.25	20.1	2.10	20.1	1.45
72	18.9	2.05	21.1	1.75	22.4	1.50	22.6	1.45
71	19.7	1.80	21.9	1.55	23.1	1.45	23.4	1.40
70	20.5	1.55						
危険角度	69°		70°		70°		70°	
標準フック	5tフック							
フック質量	120kg							
巻掛本数	1本							

(単位: ton)

(4.3m)

アウトリガ中間 (4.3m) 張出 (側方)

ブーム 角度 (°)	オフセット5°		オフセット25°		オフセット45°		オフセット60°	
	作業半径 (m)	荷重 (ton)	作業半径 (m)	荷重 (ton)	作業半径 (m)	荷重 (ton)	作業半径 (m)	荷重 (ton)
84	6.4	4.00	10.1	3.50	11.3	2.20	12.2	1.50
81	10.0	4.00	13.5	3.40	14.3	2.20	15.0	1.50
78	13.4	3.00	15.9	2.40	17.2	2.15	17.6	1.50
77	14.0	2.70	16.5	2.20	18.2	1.90	18.5	1.45
76	14.7	2.35	17.1	1.95				
75	15.3	2.10						
危険角度	74°		75°		76°		76°	
標準フック	5tフック							
フック質量	120kg							
巻掛本数	1本							

(単位: ton)

アウトリガ張出 (前方)

ブーム 角度 (°)	オフセット5°		オフセット25°		オフセット45°		オフセット60°	
	作業半径 (m)	荷重 (ton)	作業半径 (m)	荷重 (ton)	作業半径 (m)	荷重 (ton)	作業半径 (m)	荷重 (ton)
84	6.4	4.00	10.1	3.50	11.3	2.20	12.2	1.50
81	10.0	4.00	13.5	3.45	14.3	2.20	15.0	1.50
78	13.4	4.00	16.6	3.30	17.2	2.15	17.6	1.50
75	16.7	4.00	19.4	3.00	20.1	2.10	20.1	1.45
72	19.8	3.55	22.1	2.75	22.9	2.05	22.6	1.45
69	22.6	3.00	24.6	2.45	25.4	2.00	25.0	1.45
66	25.2	2.60	27.0	2.15	27.8	1.95	27.2	1.45
64	26.8	2.40	28.6	2.00	29.2	1.85	28.7	1.40
63	27.6	2.25	29.3	1.95	29.9	1.80		
60	29.9	2.00	31.5	1.70	31.8	1.65		
57	32.2	1.75	33.6	1.55	33.7	1.50		
54	34.3	1.55	35.5	1.40	35.6	1.40		
51	36.4	1.20	37.4	1.20	37.4	1.20		
49	37.5	1.00	38.4	1.00	38.4	1.00		
48	38.1	0.90	39.1	0.90				
45	39.8	0.65	40.6	0.65				
42	41.4	0.40	42.1	0.40				
危険角度	41°		41°		48°		63°	
標準フック	5tフック							
フック質量	120kg							
巻掛本数	1本							

(単位: ton)



45.0m ブーム+13.8m SLジブ (CW無)

(7.6m)

アウトリガ最大 (7.6m) 張出 (側方、後方)

ブーム 角度 (°)	オフセット5°		オフセット25°		オフセット45°		オフセット60°	
	作業半径 (m)	荷重 (ton)	作業半径 (m)	荷重 (ton)	作業半径 (m)	荷重 (ton)	作業半径 (m)	荷重 (ton)
84	7.4	2.80	12.4	2.60	15.0	1.50	16.0	1.00
81	11.4	2.75	15.7	2.40	17.9	1.45	18.8	1.00
78	15.0	2.70	18.9	2.20	20.8	1.40	21.5	1.00
75	18.4	2.70	21.8	2.05	23.7	1.35	24.1	1.00
72	21.5	2.65	24.7	1.90	26.5	1.35	26.6	1.00
69	24.6	2.40	27.4	1.80	29.1	1.30	29.0	1.00
66	27.4	1.85	30.0	1.65	31.5	1.30	31.2	1.00
64	28.8	1.60	31.7	1.40	33.0	1.30	32.7	1.00
63	29.6	1.45	32.4	1.25	33.7	1.20		
60	31.9	1.00	34.5	0.85	35.6	0.85		
58	33.3	0.75	35.8	0.65	36.8	0.65		
危険角度	57°		57°		57°		63°	
標準フック	5tフック							
フック質量	120kg							
巻掛本数	1本							

(単位: ton)

(7.2m)

アウトリガ中間 (7.2m) 張出 (側方)

ブーム 角度 (°)	オフセット5°		オフセット25°		オフセット45°		オフセット60°	
	作業半径 (m)	荷重 (ton)	作業半径 (m)	荷重 (ton)	作業半径 (m)	荷重 (ton)	作業半径 (m)	荷重 (ton)
84	7.4	2.80	12.4	2.60	15.0	1.50	16.0	1.00
81	11.4	2.75	15.7	2.40	17.9	1.45	18.8	1.00
78	15.0	2.70	18.9	2.20	20.8	1.40	21.5	1.00
75	18.4	2.70	21.8	2.05	23.7	1.35	24.1	1.00
72	21.5	2.65	24.7	1.90	26.5	1.35	26.6	1.00
69	24.6	2.20	27.4	1.80	29.1	1.30	29.0	1.00
66	26.8	1.70	30.0	1.45	31.5	1.30	31.2	1.00
64	28.4	1.40	31.3	1.20	33.0	1.10	32.7	1.00
63	29.2	1.25	32.1	1.05	33.7	0.95		
61	30.8	0.95	33.6	0.80	34.8	0.75		
60	31.6	0.80						
危険角度	59°		60°		60°		63°	
標準フック	5tフック							
フック質量	120kg							
巻掛本数	1本							

(単位: ton)

(6.5m)

アウトリガ中間 (6.5m) 張出 (側方)

ブーム 角度 (°)	オフセット5°		オフセット25°		オフセット45°		オフセット60°	
	作業半径 (m)	荷重 (ton)	作業半径 (m)	荷重 (ton)	作業半径 (m)	荷重 (ton)	作業半径 (m)	荷重 (ton)
84	7.4	2.80	12.4	2.60	15.0	1.50	16.0	1.00
81	11.4	2.75	15.7	2.40	17.9	1.45	18.8	1.00
78	15.0	2.70	18.9	2.20	20.8	1.40	21.5	1.00
75	18.4	2.70	21.8	2.05	23.7	1.35	24.1	1.00
72	21.5	2.50	24.7	1.90	26.5	1.35	26.6	1.00
69	24.0	1.85	27.4	1.50	29.1	1.30	29.0	1.00
66	26.5	1.35	29.6	1.10	31.2	0.95	31.2	0.95
65	27.3	1.15	30.3	0.95	31.8	0.90	31.9	0.90
危険角度	64°		64°		64°		64°	
標準フック	5tフック							
フック質量	120kg							
巻掛本数	1本							

(単位: ton)

(5.4m)

アウトリガ中間 (5.4m) 張出 (側方)

ブーム 角度 (°)	オフセット5°		オフセット25°		オフセット45°		オフセット60°	
	作業半径 (m)	荷重 (ton)	作業半径 (m)	荷重 (ton)	作業半径 (m)	荷重 (ton)	作業半径 (m)	荷重 (ton)
84	7.4	2.80	12.4	2.60	15.0	1.50	16.0	1.00
81	11.4	2.75	15.7	2.40	17.9	1.45	18.8	1.00
78	15.0	2.70	18.9	2.20	20.8	1.40	21.5	1.00
75	18.4	2.50	21.8	2.00	23.7	1.35	24.1	1.00
72	20.7	1.80	24.3	1.45	26.5	1.25	26.6	1.00
71	21.6	1.60	25.0	1.30				
危険角度	70°		70°		71°		71°	
標準フック	5tフック							
フック質量	120kg							
巻掛本数	1本							

(単位: ton)

(4.3m)

アウトリガ中間 (4.3m) 張出 (側方)

ブーム 角度 (°)	オフセット5°		オフセット25°		オフセット45°		オフセット60°	
	作業半径 (m)	荷重 (ton)	作業半径 (m)	荷重 (ton)	作業半径 (m)	荷重 (ton)	作業半径 (m)	荷重 (ton)
84	7.4	2.80	12.4	2.60	15.0	1.50	16.0	1.00
81	11.4	2.75	15.7	2.40	17.9	1.45	18.8	1.00
78	15.0	2.50	18.9	1.90	20.8	1.40	21.5	1.00
77	16.2	2.10	19.9	1.60	21.8	1.35	22.4	1.00
危険角度	76°		76°		76°		76°	
標準フック	5tフック							
フック質量	120kg							
巻掛本数	1本							

(単位: ton)

アウトリガ張出 (前方)

ブーム 角度 (°)	オフセット5°		オフセット25°		オフセット45°		オフセット60°	
	作業半径 (m)	荷重 (ton)	作業半径 (m)	荷重 (ton)	作業半径 (m)	荷重 (ton)	作業半径 (m)	荷重 (ton)
84	7.4	2.80	12.4	2.60	15.0	1.50	16.0	1.00
81	11.4	2.75	15.7	2.40	17.9	1.45	18.8	1.00
78	15.0	2.70	18.9	2.20	20.8	1.40	21.5	1.00
75	18.4	2.70	21.8	2.05	23.7	1.35	24.1	1.00
72	21.5	2.65	24.7	1.90	26.5	1.35	26.6	1.00
69	24.6	2.45	27.4	1.80	29.1	1.30	29.0	1.00
66	27.4	2.15	30.0	1.70	31.5	1.30	31.2	1.00
64	29.2	1.95	31.7	1.55	33.0	1.30	32.7	1.00
63	30.1	1.85	32.6	1.50	33.7	1.25		
60	32.6	1.60	34.8	1.35	35.8	1.25		
57	35.0	1.40	37.0	1.20	37.8	1.15		
54	37.4	1.25	39.1	1.10	39.7	1.05		
51	39.6	1.05	41.2	1.00	41.5	0.95		
49	41.0	0.85	42.6	0.85	42.6	0.85		
48	41.4	0.80	43.2	0.75				
45	43.2	0.55	44.7	0.55				
43	44.3	0.40	45.8	0.40				
危険角度	42°		42°		48°		63°	
標準フック	5tフック							
フック質量	120kg							
巻掛本数	1本							

(単位: ton)



45.0m ブーム+18.0m SLジブ (CW無)

(7.6m)

アウトリガ最大 (7.6m) 張出 (側方、後方)

ブーム 角度 (°)	オフセット5°		オフセット25°		オフセット45°		オフセット60°	
	作業半径 (m)	荷重 (ton)	作業半径 (m)	荷重 (ton)	作業半径 (m)	荷重 (ton)	作業半径 (m)	荷重 (ton)
84	8.5	1.80	14.3	1.00	18.3	0.70	20.1	0.55
81	12.5	1.75	17.9	1.00	21.5	0.65	23.0	0.55
78	16.3	1.50	21.3	0.95	24.5	0.60	25.7	0.55
75	19.7	1.30	24.5	0.85	27.4	0.60	28.3	0.55
72	22.9	1.20	27.5	0.80	30.2	0.55	30.8	0.55
69	26.0	1.10	30.3	0.75	32.8	0.55	33.1	0.55
66	29.0	1.00	33.0	0.70	35.2	0.55	35.4	0.55
65	30.0	1.00	33.9	0.70	36.0	0.55	36.1	0.55
63	32.0	0.95	35.7	0.65	37.6	0.55		
60	35.1	0.75	38.4	0.60	39.8	0.50		
59	35.9	0.65	39.1	0.55	40.5	0.50		
危険角度	58°		59°		59°		64°	
標準フック	5tフック							
フック質量	120kg							
巻掛本数	1本							

(単位: ton)

(7.2m)

アウトリガ中間 (7.2m) 張出 (側方)

ブーム 角度 (°)	オフセット5°		オフセット25°		オフセット45°		オフセット60°	
	作業半径 (m)	荷重 (ton)	作業半径 (m)	荷重 (ton)	作業半径 (m)	荷重 (ton)	作業半径 (m)	荷重 (ton)
84	8.5	1.80	14.3	1.00	18.3	0.70	20.1	0.55
81	12.5	1.75	17.9	1.00	21.5	0.65	23.0	0.55
78	16.3	1.50	21.3	0.95	24.5	0.60	25.7	0.55
75	19.7	1.30	24.5	0.85	27.4	0.60	28.3	0.55
72	22.9	1.20	27.5	0.80	30.2	0.55	30.8	0.55
69	26.0	1.10	30.3	0.75	32.8	0.55	33.1	0.55
66	29.0	1.00	33.0	0.70	35.2	0.55	35.4	0.55
65	30.0	1.00	33.9	0.70	36.0	0.55	36.1	0.55
63	32.0	0.95	35.7	0.65	37.6	0.55		
62	33.0	0.85	36.7	0.60	38.4	0.55		
危険角度	61°		61°		61°		64°	
標準フック	5tフック							
フック質量	120kg							
巻掛本数	1本							

(単位: ton)

(6.5m)

アウトリガ中間 (6.5m) 張出 (側方)

ブーム 角度 (°)	オフセット5°		オフセット25°		オフセット45°		オフセット60°	
	作業半径 (m)	荷重 (ton)	作業半径 (m)	荷重 (ton)	作業半径 (m)	荷重 (ton)	作業半径 (m)	荷重 (ton)
84	8.5	1.80	14.3	1.00	18.3	0.70	20.1	0.55
81	12.5	1.75	17.9	1.00	21.5	0.65	23.0	0.55
78	16.3	1.50	21.3	0.95	24.5	0.60	25.7	0.55
75	19.7	1.30	24.5	0.85	27.4	0.60	28.3	0.55
72	22.9	1.20	27.5	0.80	30.2	0.55	30.8	0.55
69	26.0	1.10	30.3	0.75	32.8	0.55	33.1	0.55
66	29.0	1.00	33.0	0.70	35.2	0.55	35.4	0.55
65	30.0	0.90						
危険角度	64°		65°		65°		65°	
標準フック	5tフック							
フック質量	120kg							
巻掛本数	1本							

(単位: ton)

(5.4m)

アウトリガ中間 (5.4m) 張出 (側方)

ブーム 角度 (°)	オフセット5°		オフセット25°		オフセット45°		オフセット60°	
	作業半径 (m)	荷重 (ton)	作業半径 (m)	荷重 (ton)	作業半径 (m)	荷重 (ton)	作業半径 (m)	荷重 (ton)
84	8.5	1.80	14.3	1.00	18.3	0.70	20.1	0.55
81	12.5	1.75	17.9	1.00	21.5	0.65	23.0	0.55
78	16.3	1.50	21.3	0.95	24.5	0.60	25.7	0.55
75	19.7	1.30	24.5	0.85	27.4	0.60	28.3	0.55
72	22.9	1.20	27.5	0.80	30.2	0.55	30.8	0.55
71	23.9	1.15						
危険角度	70°		71°		71°		71°	
標準フック	5tフック							
フック質量	120kg							
巻掛本数	1本							

(単位: ton)

(4.3m)

アウトリガ中間 (4.3m) 張出 (側方)

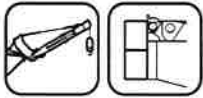
ブーム 角度 (°)	オフセット5°		オフセット25°		オフセット45°		オフセット60°	
	作業半径 (m)	荷重 (ton)	作業半径 (m)	荷重 (ton)	作業半径 (m)	荷重 (ton)	作業半径 (m)	荷重 (ton)
84	8.5	1.80	14.3	1.00	18.3	0.70	20.1	0.55
81	12.5	1.75	17.9	1.00	21.5	0.65	23.0	0.55
78	16.3	1.50	21.3	0.95	24.5	0.60	25.7	0.55
77	17.4	1.40						
危険角度	76°		77°		77°		77°	
標準フック	5tフック							
フック質量	120kg							
巻掛本数	1本							

(単位: ton)

アウトリガ張出 (前方)

ブーム 角度 (°)	オフセット5°		オフセット25°		オフセット45°		オフセット60°	
	作業半径 (m)	荷重 (ton)	作業半径 (m)	荷重 (ton)	作業半径 (m)	荷重 (ton)	作業半径 (m)	荷重 (ton)
84	8.5	1.80	14.3	1.00	18.3	0.70	20.1	0.55
81	12.5	1.75	17.9	1.00	21.5	0.65	23.0	0.55
78	16.3	1.50	21.3	0.95	24.5	0.60	25.7	0.55
75	19.7	1.30	24.5	0.85	27.4	0.60	28.3	0.55
72	22.9	1.20	27.5	0.80	30.2	0.55	30.8	0.55
69	26.0	1.10	30.3	0.75	32.8	0.55	33.1	0.55
66	29.0	1.00	33.0	0.70	35.2	0.55	35.4	0.55
65	30.0	1.00	33.9	0.70	36.0	0.55	36.1	0.55
63	32.0	0.95	35.7	0.65	37.6	0.55		
60	35.1	0.85	38.4	0.65	39.8	0.50		
57	37.7	0.80	40.5	0.60	41.9	0.50		
54	40.4	0.70	42.8	0.60	43.8	0.50		
51	43.0	0.65	45.2	0.55	45.6	0.50		
49	44.6	0.65	46.6	0.55	46.7	0.50		
48	45.4	0.60	47.3	0.55				
46	46.8	0.45	48.6	0.45				
危険角度	45°		45°		48°		64°	
標準フック	5tフック							
フック質量	120kg							
巻掛本数	1本							

(単位: ton)



45.0m ブーム + 9.52m SLジブ (CW付)

(7.6m)

アウトリガ最大 (7.6m) 張出 (側方、後方)

ブーム 角度 (°)	オフセット5°		オフセット25°		オフセット45°		オフセット60°	
	作業半径 (m)	荷重 (ton)	作業半径 (m)	荷重 (ton)	作業半径 (m)	荷重 (ton)	作業半径 (m)	荷重 (ton)
84	6.4	4.00	10.1	3.50	11.3	2.20	12.2	1.50
81	10.0	4.00	13.5	3.45	14.3	2.20	15.0	1.50
78	13.4	4.00	16.6	3.30	17.2	2.15	17.6	1.50
75	16.7	4.00	19.4	3.00	20.1	2.10	20.1	1.45
72	19.8	3.55	22.1	2.75	22.9	2.05	22.6	1.45
69	22.6	3.00	24.6	2.45	25.4	2.00	25.0	1.45
66	25.2	2.60	27.0	2.15	27.8	1.95	27.2	1.45
64	26.8	2.40	28.6	2.00	29.2	1.85	28.7	1.40
63	27.6	2.25	29.3	1.95	29.9	1.80		
60	29.9	2.00	31.5	1.70	31.8	1.65		
57	32.2	1.60	33.6	1.50	33.7	1.50		
54	34.0	1.25	35.5	1.20	35.6	1.20		
51	35.9	0.95	37.2	0.90	37.2	0.90		
49	37.2	0.70	38.2	0.70	38.2	0.70		
48	37.8	0.60	38.9	0.60				
46	39.0	0.45	39.9	0.45				
危険角度	45°		45°		48°		63°	
標準フック	5tフック							
フック質量	120kg							
巻掛本数	1本							

(単位: ton)

(7.2m)

アウトリガ中間 (7.2m) 張出 (側方)

ブーム 角度 (°)	オフセット5°		オフセット25°		オフセット45°		オフセット60°	
	作業半径 (m)	荷重 (ton)	作業半径 (m)	荷重 (ton)	作業半径 (m)	荷重 (ton)	作業半径 (m)	荷重 (ton)
84	6.4	4.00	10.1	3.50	11.3	2.20	12.2	1.50
81	10.0	4.00	13.5	3.45	14.3	2.20	15.0	1.50
78	13.4	4.00	16.6	3.30	17.2	2.15	17.6	1.50
75	16.7	4.00	19.4	3.00	20.1	2.10	20.1	1.45
72	19.8	3.55	22.1	2.75	22.9	2.05	22.6	1.45
69	22.6	3.00	24.6	2.45	25.4	2.00	25.0	1.45
66	25.2	2.60	27.0	2.15	27.8	1.95	27.2	1.45
64	26.8	2.40	28.6	2.00	29.2	1.85	28.7	1.40
63	27.6	2.25	29.3	1.95	29.9	1.80		
60	29.9	2.00	31.5	1.65	31.8	1.65		
57	31.8	1.45	33.3	1.35	33.8	1.35		
54	33.8	1.05	35.2	1.00	35.5	1.00		
51	35.8	0.70	37.0	0.65	37.1	0.65		
49	37.1	0.50	38.2	0.50	38.2	0.50		
48	37.8	0.40	38.8	0.40				
危険角度	47°		47°		48°		63°	
標準フック	5tフック							
フック質量	120kg							
巻掛本数	1本							

(単位: ton)

(6.5m)

アウトリガ中間 (6.5m) 張出 (側方)

ブーム 角度 (°)	オフセット5°		オフセット25°		オフセット45°		オフセット60°	
	作業半径 (m)	荷重 (ton)	作業半径 (m)	荷重 (ton)	作業半径 (m)	荷重 (ton)	作業半径 (m)	荷重 (ton)
84	6.4	4.00	10.1	3.50	11.3	2.20	12.2	1.50
81	10.0	4.00	13.5	3.45	14.3	2.20	15.0	1.50
78	13.4	4.00	16.6	3.30	17.2	2.15	17.6	1.50
75	16.7	4.00	19.4	3.00	20.1	2.10	20.1	1.45
72	19.8	3.55	22.1	2.75	22.9	2.05	22.6	1.45
69	22.6	3.00	24.6	2.45	25.4	2.00	25.0	1.45
66	25.2	2.30	27.0	2.10	27.8	1.95	27.2	1.45
64	26.4	2.00	28.6	1.75	29.2	1.75	28.7	1.40
63	27.2	1.85	29.3	1.65	29.9	1.65		
60	29.3	1.45	30.9	1.35	31.6	1.30		
57	31.4	1.00	33.0	0.90	33.5	0.90		
54	33.6	0.60	35.0	0.55	35.3	0.55		
53	34.3	0.50	35.7	0.45	35.9	0.45		
危険角度	52°		52°		52°		63°	
標準フック	5tフック							
フック質量	120kg							
巻掛本数	1本							

(単位: ton)

(5.4m)

アウトリガ中間 (5.4m) 張出 (側方)

ブーム 角度 (°)	オフセット5°		オフセット25°		オフセット45°		オフセット60°	
	作業半径 (m)	荷重 (ton)	作業半径 (m)	荷重 (ton)	作業半径 (m)	荷重 (ton)	作業半径 (m)	荷重 (ton)
84	6.4	4.00	10.1	3.50	11.3	2.20	12.2	1.50
81	10.0	4.00	13.5	3.45	14.3	2.20	15.0	1.50
78	13.4	4.00	16.6	3.30	17.2	2.15	17.6	1.50
75	16.7	3.95	19.4	3.00	20.1	2.10	20.1	1.45
72	19.8	2.90	22.1	2.50	22.9	2.05	22.6	1.45
69	21.8	2.30	23.8	2.05	25.4	1.85	25.0	1.45
66	24.2	1.70	26.2	1.50	27.2	1.45	27.2	1.45
64	25.8	1.35	27.8	1.20	28.5	1.20	28.7	1.15
63	26.7	1.15	28.6	1.00	29.2	1.00		
62	27.5	0.95	29.4	0.85	30.0	0.85		
危険角度	61°		61°		61°		63°	
標準フック	5tフック							
フック質量	120kg							
巻掛本数	1本							

(単位: ton)

(4.3m)

アウトリガ中間 (4.3m) 張出 (側方)

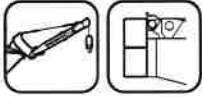
ブーム 角度 (°)	オフセット5°		オフセット25°		オフセット45°		オフセット60°	
	作業半径 (m)	荷重 (ton)	作業半径 (m)	荷重 (ton)	作業半径 (m)	荷重 (ton)	作業半径 (m)	荷重 (ton)
84	6.4	4.00	10.1	3.50	11.3	2.20	12.2	1.50
81	10.0	4.00	13.5	3.45	14.3	2.20	15.0	1.50
78	13.4	4.00	16.6	3.25	17.2	2.15	17.6	1.50
75	16.7	2.90	19.4	2.35	20.1	2.10	20.1	1.45
72	18.9	2.15	21.0	1.90	22.4	1.60	22.6	1.45
70	20.5	1.70	22.6	1.50	23.9	1.40	24.2	1.35
69	21.2	1.50	23.5	1.30				
68	21.9	1.35						
危険角度	67°		68°		69°		69°	
標準フック	5tフック							
フック質量	120kg							
巻掛本数	1本							

(単位: ton)

アウトリガ張出 (前方)

ブーム 角度 (°)	オフセット5°		オフセット25°		オフセット45°		オフセット60°	
	作業半径 (m)	荷重 (ton)	作業半径 (m)	荷重 (ton)	作業半径 (m)	荷重 (ton)	作業半径 (m)	荷重 (ton)
84	6.4	4.00	10.1	3.50	11.3	2.20	12.2	1.50
81	10.0	4.00	13.5	3.45	14.3	2.20	15.0	1.50
78	13.4	4.00	16.6	3.30	17.2	2.15	17.6	1.50
75	16.7	4.00	19.4	3.00	20.1	2.10	20.1	1.45
72	19.8	3.55	22.1	2.75	22.9	2.05	22.6	1.45
69	22.6	3.00	24.6	2.45	25.4	2.00	25.0	1.45
66	25.2	2.60	27.0	2.15	27.8	1.95	27.2	1.45
64	26.8	2.40	28.6	2.00	29.2	1.85	28.7	1.40
63	27.6	2.25	29.3	1.95	29.9	1.80		
60	29.9	2.00	31.5	1.70	31.8	1.65		
57	32.2	1.75	33.6	1.55	33.7	1.50		
54	34.3	1.55	35.5	1.40	35.6	1.40		
51	36.4	1.40	37.4	1.30	37.4	1.25		
49	37.7	1.30	38.5	1.20	38.5	1.20		
48	38.3	1.25	39.1	1.15				
45	40.1	1.10	40.8	1.05				
42	41.8	0.95	42.3	0.95				
39	43.4	0.85	43.8	0.85				
36	44.8	0.75	45.1	0.75				
33	46.1	0.65	46.3	0.65				
30	47.3	0.55	47.4	0.55				
27	48.4	0.40						
26	48.7	0.40						
危険角度	25°		29°		48°		63°	
標準フック	5tフック							
フック質量	120kg							
巻掛本数	1本							

(単位: ton)



45.0m ブーム+13.8m SLジブ (CW付)

(7.6m)

アウトリガ最大 (7.6m) 張出 (側方、後方)

ブーム 角度 (°)	オフセット5°		オフセット25°		オフセット45°		オフセット60°	
	作業半径 (m)	荷重 (ton)	作業半径 (m)	荷重 (ton)	作業半径 (m)	荷重 (ton)	作業半径 (m)	荷重 (ton)
84	7.4	2.80	12.4	2.60	15.0	1.50	16.0	1.00
81	11.4	2.75	15.7	2.40	17.9	1.45	18.8	1.00
78	15.0	2.70	18.9	2.20	20.8	1.40	21.5	1.00
75	18.4	2.70	21.8	2.05	23.7	1.35	24.1	1.00
72	21.5	2.65	24.7	1.90	26.5	1.35	26.6	1.00
69	24.6	2.45	27.4	1.80	29.1	1.30	29.0	1.00
66	27.4	2.15	30.0	1.70	31.5	1.30	31.2	1.00
64	29.2	1.95	31.7	1.55	33.0	1.30	32.7	1.00
63	30.1	1.85	32.6	1.50	33.7	1.25		
60	32.6	1.60	34.8	1.35	35.8	1.25		
57	35.0	1.40	37.0	1.20	37.8	1.15		
54	37.4	1.05	39.1	1.05	39.7	1.00		
51	39.2	0.75	41.1	0.75	41.3	0.75		
49	40.4	0.60	42.3	0.55	42.4	0.55		
48	41.0	0.55	42.9	0.50				
47	41.6	0.45	43.4	0.45				
46	42.2	0.40						
危険角度	45°		46°		48°		63°	
標準フック	5tフック							
フック質量	120kg							
巻掛本数	1本							

(単位: ton)

(7.2m)

アウトリガ中間 (7.2m) 張出 (側方)

ブーム 角度 (°)	オフセット5°		オフセット25°		オフセット45°		オフセット60°	
	作業半径 (m)	荷重 (ton)	作業半径 (m)	荷重 (ton)	作業半径 (m)	荷重 (ton)	作業半径 (m)	荷重 (ton)
84	7.4	2.80	12.4	2.60	15.0	1.50	16.0	1.00
81	11.4	2.75	15.7	2.40	17.9	1.45	18.8	1.00
78	15.0	2.70	18.9	2.20	20.8	1.40	21.5	1.00
75	18.4	2.70	21.8	2.05	23.7	1.35	24.1	1.00
72	21.5	2.65	24.7	1.90	26.5	1.35	26.6	1.00
69	24.6	2.45	27.4	1.80	29.1	1.30	29.0	1.00
66	27.4	2.15	30.0	1.70	31.5	1.30	31.2	1.00
64	29.2	1.95	31.7	1.55	33.0	1.30	32.7	1.00
63	30.1	1.85	32.6	1.50	33.7	1.25		
60	32.6	1.60	34.8	1.35	35.8	1.25		
57	35.0	1.20	37.0	1.15	37.8	1.10		
54	36.8	0.90	39.0	0.80	39.5	0.80		
51	38.9	0.60	40.9	0.55	41.2	0.55		
49	40.2	0.40	42.0	0.40	42.3	0.40		
危険角度	48°		48°		48°		63°	
標準フック	5tフック							
フック質量	120kg							
巻掛本数	1本							

(単位: ton)

(6.5m)

アウトリガ中間 (6.5m) 張出 (側方)

ブーム 角度 (°)	オフセット5°		オフセット25°		オフセット45°		オフセット60°	
	作業半径 (m)	荷重 (ton)	作業半径 (m)	荷重 (ton)	作業半径 (m)	荷重 (ton)	作業半径 (m)	荷重 (ton)
84	7.4	2.80	12.4	2.60	15.0	1.50	16.0	1.00
81	11.4	2.75	15.7	2.40	17.9	1.45	18.8	1.00
78	15.0	2.70	18.9	2.20	20.8	1.40	21.5	1.00
75	18.4	2.70	21.8	2.05	23.7	1.35	24.1	1.00
72	21.5	2.65	24.7	1.90	26.5	1.35	26.6	1.00
69	24.6	2.45	27.4	1.80	29.1	1.30	29.0	1.00
66	27.4	2.05	30.0	1.70	31.5	1.30	31.2	1.00
64	29.2	1.75	31.7	1.55	33.0	1.30	32.7	1.00
63	30.1	1.55	32.6	1.45	33.7	1.25		
60	32.0	1.25	34.6	1.10	35.8	1.10		
57	34.3	0.85	36.7	0.75	37.6	0.75		
55	35.7	0.65	38.6	0.50	38.8	0.50		
54	36.4	0.50						
危険角度	53°		54°		54°		63°	
標準フック	5tフック							
フック質量	120kg							
巻掛本数	1本							

(単位: ton)

(5.4m)

アウトリガ中間 (5.4m) 張出 (側方)

ブーム 角度 (°)	オフセット5°		オフセット25°		オフセット45°		オフセット60°	
	作業半径 (m)	荷重 (ton)	作業半径 (m)	荷重 (ton)	作業半径 (m)	荷重 (ton)	作業半径 (m)	荷重 (ton)
84	7.4	2.80	12.4	2.60	15.0	1.50	16.0	1.00
81	11.4	2.75	15.7	2.40	17.9	1.45	18.8	1.00
78	15.0	2.70	18.9	2.20	20.8	1.40	21.5	1.00
75	18.4	2.70	21.8	2.05	23.7	1.35	24.1	1.00
72	21.5	2.60	24.7	1.90	26.5	1.35	26.6	1.00
69	24.6	1.90	27.4	1.65	29.1	1.30	29.0	1.00
66	26.3	1.55	29.7	1.25	31.3	1.15	31.2	1.00
64	28.0	1.25	31.3	1.00	32.7	0.90	32.7	0.90
63	28.9	1.05	32.0	0.85	33.4	0.75		
62	29.8	0.85						
危険角度	61°		62°		62°		63°	
標準フック	5tフック							
フック質量	120kg							
巻掛本数	1本							

(単位: ton)

(4.3m)

アウトリガ中間 (4.3m) 張出 (側方)

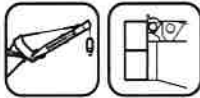
ブーム 角度 (°)	オフセット5°		オフセット25°		オフセット45°		オフセット60°	
	作業半径 (m)	荷重 (ton)	作業半径 (m)	荷重 (ton)	作業半径 (m)	荷重 (ton)	作業半径 (m)	荷重 (ton)
84	7.4	2.80	12.4	2.60	15.0	1.50	16.0	1.00
81	11.4	2.75	15.7	2.40	17.9	1.45	18.8	1.00
78	15.0	2.70	18.9	2.20	20.8	1.40	21.5	1.00
75	18.4	2.60	21.8	2.05	23.7	1.35	24.1	1.00
72	20.8	1.90	24.4	1.50	26.5	1.30	26.6	1.00
70	22.5	1.50	25.9	1.25	28.3	1.05	28.2	1.00
69	23.3	1.35	26.6	1.10				
68	24.1	1.15						
危険角度	67°		68°		69°		69°	
標準フック	5tフック							
フック質量	120kg							
巻掛本数	1本							

(単位: ton)

アウトリガ張出 (前方)

ブーム 角度 (°)	オフセット5°		オフセット25°		オフセット45°		オフセット60°	
	作業半径 (m)	荷重 (ton)	作業半径 (m)	荷重 (ton)	作業半径 (m)	荷重 (ton)	作業半径 (m)	荷重 (ton)
84	7.4	2.80	12.4	2.60	15.0	1.50	16.0	1.00
81	11.4	2.75	15.7	2.40	17.9	1.45	18.8	1.00
78	15.0	2.70	18.9	2.20	20.8	1.40	21.5	1.00
75	18.4	2.70	21.8	2.05	23.7	1.35	24.1	1.00
72	21.5	2.65	24.7	1.90	26.5	1.35	26.6	1.00
69	24.6	2.45	27.4	1.80	29.1	1.30	29.0	1.00
66	27.4	2.15	30.0	1.70	31.5	1.30	31.2	1.00
64	29.2	1.95	31.7	1.55	33.0	1.30	32.7	1.00
63	30.1	1.85	32.6	1.50	33.7	1.25		
60	32.6	1.60	34.8	1.35	35.8	1.25		
57	35.0	1.40	37.0	1.20	37.8	1.15		
54	37.4	1.25	39.1	1.10	39.7	1.05		
51	39.6	1.10	41.2	1.00	41.5	0.95		
49	41.0	1.05	42.6	0.90	42.6	0.90		
48	41.7	1.00	43.2	0.90				
45	43.6	0.90	45.0	0.80				
42	45.4	0.80	46.6	0.75				
39	47.1	0.70	48.0	0.70				
36	48.6	0.65	49.3	0.60				
33	50.0	0.55	50.4	0.55				
30	51.3	0.45	51.4	0.45				
29	51.7	0.40	51.7	0.40				
危険角度	28°		28°		48°		63°	
標準フック	5tフック							
フック質量	120kg							
巻掛本数	1本							

(単位: ton)



45.0m ブーム+18.0m SLジブ (CW付)

(7.6m)

アウトリガ最大 (7.6m) 張出 (側方、後方)

ブーム 角度 (°)	オフセット5°		オフセット25°		オフセット45°		オフセット60°	
	作業半径 (m)	荷重 (ton)	作業半径 (m)	荷重 (ton)	作業半径 (m)	荷重 (ton)	作業半径 (m)	荷重 (ton)
84	8.5	1.80	14.3	1.00	18.3	0.70	20.1	0.55
81	12.5	1.75	17.9	1.00	21.5	0.65	23.0	0.55
78	16.3	1.50	21.3	0.95	24.5	0.60	25.7	0.55
75	19.7	1.30	24.5	0.85	27.4	0.60	28.3	0.55
72	22.9	1.20	27.5	0.80	30.2	0.55	30.8	0.55
69	26.0	1.10	30.3	0.75	32.8	0.55	33.1	0.55
66	29.0	1.00	33.0	0.70	35.2	0.55	35.4	0.55
65	30.0	1.00	33.9	0.70	36.0	0.55	36.1	0.55
63	32.0	0.95	35.7	0.65	37.6	0.55		
60	35.1	0.85	38.4	0.65	39.8	0.50		
57	37.7	0.80	40.5	0.60	41.9	0.50		
54	40.4	0.70	42.8	0.60	43.8	0.50		
51	43.0	0.60	45.2	0.55	45.6	0.50		
49	44.6	0.40	46.6	0.40	46.7	0.40		
危険角度	48°		48°		48°		64°	
標準フック	5tフック							
フック質量	120kg							
巻掛本数	1本							

(単位: ton)

(7.2m)

アウトリガ中間 (7.2m) 張出 (側方)

ブーム 角度 (°)	オフセット5°		オフセット25°		オフセット45°		オフセット60°	
	作業半径 (m)	荷重 (ton)	作業半径 (m)	荷重 (ton)	作業半径 (m)	荷重 (ton)	作業半径 (m)	荷重 (ton)
84	8.5	1.80	14.3	1.00	18.3	0.70	20.1	0.55
81	12.5	1.75	17.9	1.00	21.5	0.65	23.0	0.55
78	16.3	1.50	21.3	0.95	24.5	0.60	25.7	0.55
75	19.7	1.30	24.5	0.85	27.4	0.60	28.3	0.55
72	22.9	1.20	27.5	0.80	30.2	0.55	30.8	0.55
69	26.0	1.10	30.3	0.75	32.8	0.55	33.1	0.55
66	29.0	1.00	33.0	0.70	35.2	0.55	35.4	0.55
65	30.0	1.00	33.9	0.70	36.0	0.55	36.1	0.55
63	32.0	0.95	35.7	0.65	37.6	0.55		
60	35.1	0.85	38.4	0.65	39.8	0.50		
57	37.7	0.80	40.5	0.60	41.9	0.50		
54	40.4	0.70	42.8	0.60	43.8	0.50		
52	42.1	0.45	44.4	0.45	45.0	0.45		
危険角度	51°		51°		51°		64°	
標準フック	5tフック							
フック質量	120kg							
巻掛本数	1本							

(単位: ton)

(6.5m)

アウトリガ中間 (6.5m) 張出 (側方)

ブーム 角度 (°)	オフセット5°		オフセット25°		オフセット45°		オフセット60°	
	作業半径 (m)	荷重 (ton)	作業半径 (m)	荷重 (ton)	作業半径 (m)	荷重 (ton)	作業半径 (m)	荷重 (ton)
84	8.5	1.80	14.3	1.00	18.3	0.70	20.1	0.55
81	12.5	1.75	17.9	1.00	21.5	0.65	23.0	0.55
78	16.3	1.50	21.3	0.95	24.5	0.60	25.7	0.55
75	19.7	1.30	24.5	0.85	27.4	0.60	28.3	0.55
72	22.9	1.20	27.5	0.80	30.2	0.55	30.8	0.55
69	26.0	1.10	30.3	0.75	32.8	0.55	33.1	0.55
66	29.0	1.00	33.0	0.70	35.2	0.55	35.4	0.55
65	30.0	1.00	33.9	0.70	36.0	0.55	36.1	0.55
63	32.0	0.95	35.7	0.65	37.6	0.55		
60	35.1	0.85	38.4	0.65	39.8	0.50		
57	37.7	0.80	40.5	0.60	41.9	0.50		
56	38.6	0.50	41.3	0.50	42.6	0.50		
危険角度	55°		55°		55°		64°	
標準フック	5tフック							
フック質量	120kg							
巻掛本数	1本							

(単位: ton)

(5.4m)

アウトリガ中間 (5.4m) 張出 (側方)

ブーム 角度 (°)	オフセット5°		オフセット25°		オフセット45°		オフセット60°	
	作業半径 (m)	荷重 (ton)	作業半径 (m)	荷重 (ton)	作業半径 (m)	荷重 (ton)	作業半径 (m)	荷重 (ton)
84	8.5	1.80	14.3	1.00	18.3	0.70	20.1	0.55
81	12.5	1.75	17.9	1.00	21.5	0.65	23.0	0.55
78	16.3	1.50	21.3	0.95	24.5	0.60	25.7	0.55
75	19.7	1.30	24.5	0.85	27.4	0.60	28.3	0.55
72	22.9	1.20	27.5	0.80	30.2	0.55	30.8	0.55
69	26.0	1.10	30.3	0.75	32.8	0.55	33.1	0.55
66	29.0	1.00	33.0	0.70	35.2	0.55	35.4	0.55
65	30.0	1.00	33.9	0.70	36.0	0.55	36.1	0.55
64	31.0	0.95	34.8	0.65	36.8	0.55		
危険角度	63°		63°		63°		64°	
標準フック	5tフック							
フック質量	120kg							
巻掛本数	1本							

(単位: ton)

(4.3m)

アウトリガ中間 (4.3m) 張出 (側方)

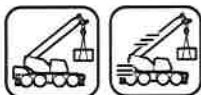
ブーム 角度 (°)	オフセット5°		オフセット25°		オフセット45°		オフセット60°	
	作業半径 (m)	荷重 (ton)	作業半径 (m)	荷重 (ton)	作業半径 (m)	荷重 (ton)	作業半径 (m)	荷重 (ton)
84	8.5	1.80	14.3	1.00	18.3	0.70	20.1	0.55
81	12.5	1.75	17.9	1.00	21.5	0.65	23.0	0.55
78	16.3	1.50	21.3	0.95	24.5	0.60	25.7	0.55
75	19.7	1.30	24.5	0.85	27.4	0.60	28.3	0.55
72	22.9	1.20	27.5	0.80	30.2	0.55	30.8	0.55
71	23.9	1.15	28.4	0.75	31.0	0.55	31.6	0.55
70	25.0	1.10						
危険角度	69°		70°		70°		70°	
標準フック	5tフック							
フック質量	120kg							
巻掛本数	1本							

(単位: ton)

アウトリガ張出 (前方)

ブーム 角度 (°)	オフセット5°		オフセット25°		オフセット45°		オフセット60°	
	作業半径 (m)	荷重 (ton)	作業半径 (m)	荷重 (ton)	作業半径 (m)	荷重 (ton)	作業半径 (m)	荷重 (ton)
84	8.5	1.80	14.3	1.00	18.3	0.70	20.1	0.55
81	12.5	1.75	17.9	1.00	21.5	0.65	23.0	0.55
78	16.3	1.50	21.3	0.95	24.5	0.60	25.7	0.55
75	19.7	1.30	24.5	0.85	27.4	0.60	28.3	0.55
72	22.9	1.20	27.5	0.80	30.2	0.55	30.8	0.55
69	26.0	1.10	30.3	0.75	32.8	0.55	33.1	0.55
66	29.0	1.00	33.0	0.70	35.2	0.55	35.4	0.55
65	30.0	1.00	33.9	0.70	36.0	0.55	36.1	0.55
63	32.0	0.95	35.7	0.65	37.6	0.55		
60	35.1	0.85	38.4	0.65	39.8	0.50		
57	37.7	0.80	40.5	0.60	41.9	0.50		
54	40.4	0.70	42.8	0.60	43.8	0.50		
51	43.0	0.65	45.2	0.55	45.6	0.50		
49	44.6	0.65	46.6	0.55	46.7	0.50		
48	45.4	0.60	47.3	0.55				
45	47.5	0.60	49.2	0.55				
42	49.5	0.55	50.9	0.55				
39	51.3	0.55	52.4	0.55				
36	52.9	0.50	53.6	0.50				
33	54.3	0.45	54.7	0.45				
32	54.8	0.40	55.1	0.40				
危険角度	31°		31°		48°		64°	
標準フック	5tフック							
フック質量	120kg							
巻掛本数	1本							

(単位: ton)



メインブーム【定置つり】・【走行つり】

■アウトリガ不使用時

作業半径 (m)	定置つり カウンタウエイト付				定置つり カウンタウエイト無				作業半径 (m)
	10.0mブーム		17.0m特殊伸縮ブーム		10.0mブーム		17.0m特殊伸縮ブーム		
	前方	全周	前方	全周	前方	全周	前方	全周	
3.5	2.00		2.00		9.00	6.00	8.50	5.00	3.5
4.0	2.00		2.00		9.00	6.00	8.50	5.00	4.0
4.5	2.00	2.00	2.00		9.00	4.90	8.50	4.25	4.5
5.0	2.00	2.00	2.00		8.50	4.00	8.50	3.60	5.0
5.5	2.00	2.00	2.00		7.80	3.20	7.80	3.00	5.5
6.0	2.00	2.00	2.00	2.00	7.10	2.55	7.10	2.55	6.0
6.5	2.00	2.00	2.00	2.00	6.50	2.00	6.50	2.00	6.5
7.0			2.00	2.00			5.90	1.60	7.0
7.5			2.00	2.00			5.40	1.30	7.5
8.0			2.00	2.00			4.90	1.00	8.0
8.5			2.00	2.00			4.50	0.70	8.5
9.0			2.00	2.00			4.10		9.0
10.0			1.50				3.45		10.0
11.0			1.10				2.85		11.0
12.0			0.75				2.35		12.0
13.0							1.95		13.0
危険角度	—	—	—	42°	—	—	—	49°	危険角度
標準フック	35tフック				35tフック				標準フック
フック質量	330kg				330kg				フック質量
巻掛本数	4本				4本				巻掛本数
起伏範囲	0°～74°	0°～52°	0°～74°	42°～62°	0°～74°	0°～60°	0°～74°	49°～74°	起伏範囲

(単位: ton)

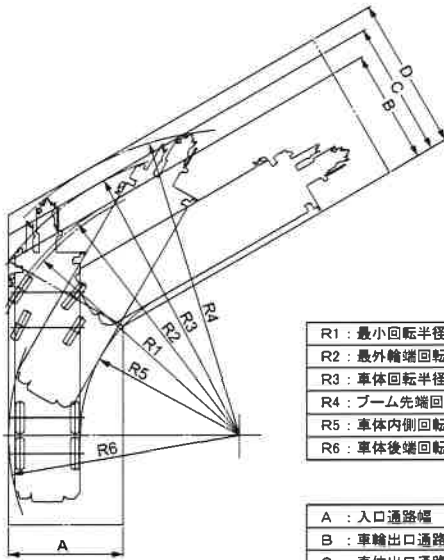
作業半径 (m)	走行つり [2km/h未満] カウンタウエイト無			
	10.0mブーム		17.0m特殊伸縮ブーム	
	前方	全周	前方	全周
3.5	5.00	4.00	5.00	4.00
4.0	5.00	3.95	5.00	3.95
4.5	5.00	3.20	5.00	3.20
5.0	5.00	2.60	5.00	2.60
5.5	5.00	2.05	5.00	2.05
6.0	5.00	1.45	5.00	1.45
6.5	4.90	1.00	4.90	1.00
7.0			4.40	0.80
7.5			3.90	0.60
8.0			3.55	
8.5			3.20	
9.0			2.90	
10.0			2.30	
11.0			1.80	
12.0			1.40	
13.0			1.00	
危険角度	—	—	—	54°
標準フック	35tフック			
フック質量	330kg			
巻掛本数	4本			
起伏範囲	0°～74°	0°～60°	0°～74°	54°～74°

(単位: ton)

最小通路軌跡図

● 60°

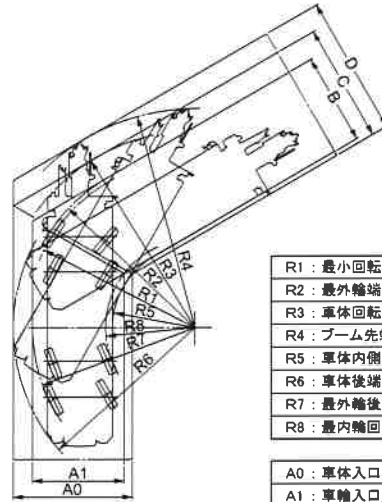
4輪ステアリングで右折する場合



R1 : 最小回転半径	11.80m
R2 : 最外輪端回転半径	12.00m
R3 : 車体回転半径	12.60m
R4 : プーム先端回転半径	13.36m
R5 : 車体内側回転半径	6.94m
R6 : 車体後端回転半径	10.05m

A : 入口通路幅	4.98m
B : 車輪出口通路幅	4.98m
C : 車体出口通路幅	5.96m
D : プーム先端出口通路幅	6.72m

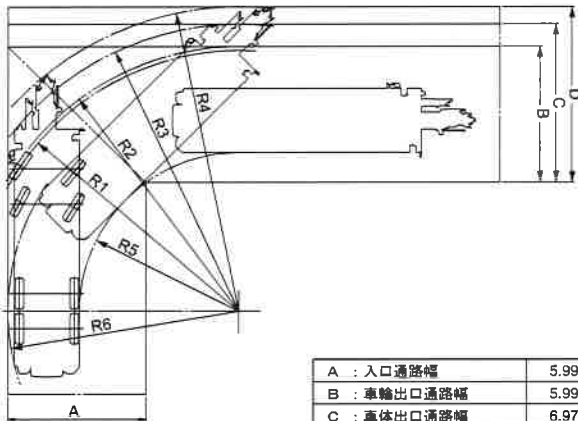
8輪ステアリングで右折する場合(構内移動)



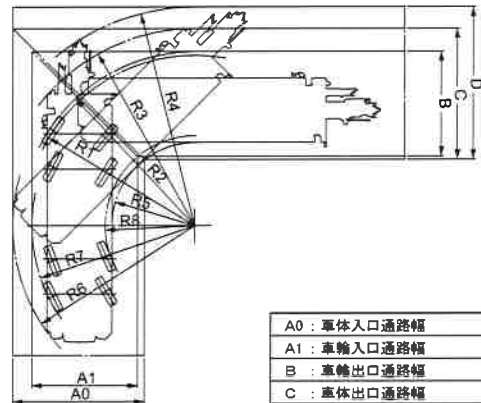
R1 : 最小回転半径	7.40m
R2 : 最外輪端回転半径	7.58m
R3 : 車体回転半径	8.63m
R4 : プーム先端回転半径	9.59m
R5 : 車体内側回転半径	3.62m
R6 : 車体後端回転半径	7.97m
R7 : 最外輪端回転半径	7.12m
R8 : 最内輪回転半径	3.92m

A0 : 車体入口通路幅	5.22m
A1 : 車輪入口通路幅	4.01m
B : 車輪出口通路幅	4.01m
C : 車体出口通路幅	5.22m
D : プーム先端出口通路幅	6.17m

● 90°

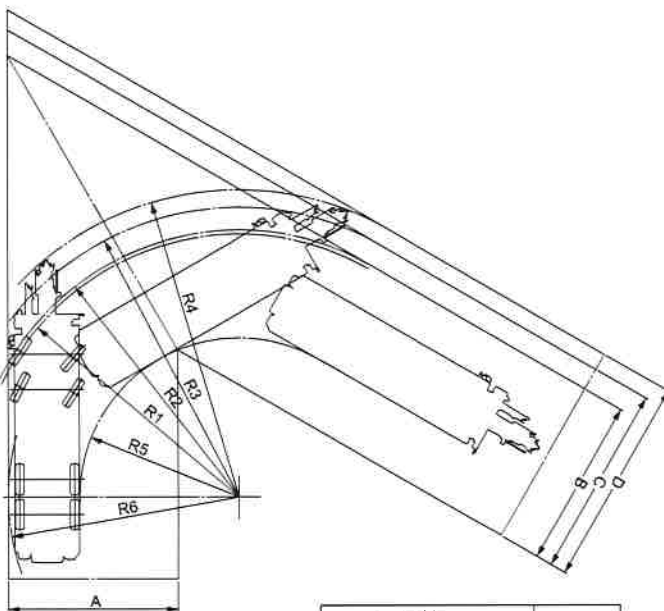


A : 入口通路幅	5.99m
B : 車輪出口通路幅	5.99m
C : 車体出口通路幅	6.97m
D : プーム先端出口通路幅	7.74m

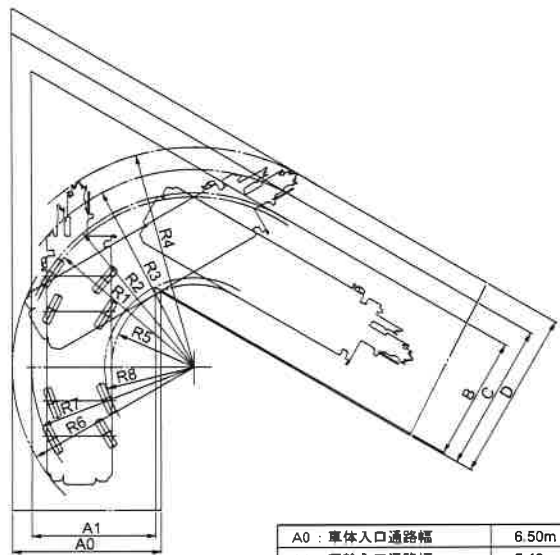


A0 : 車体入口通路幅	5.79m
A1 : 車輪入口通路幅	4.62m
B : 車輪出口通路幅	4.62m
C : 車体出口通路幅	5.79m
D : プーム先端出口通路幅	6.71m

● 120°



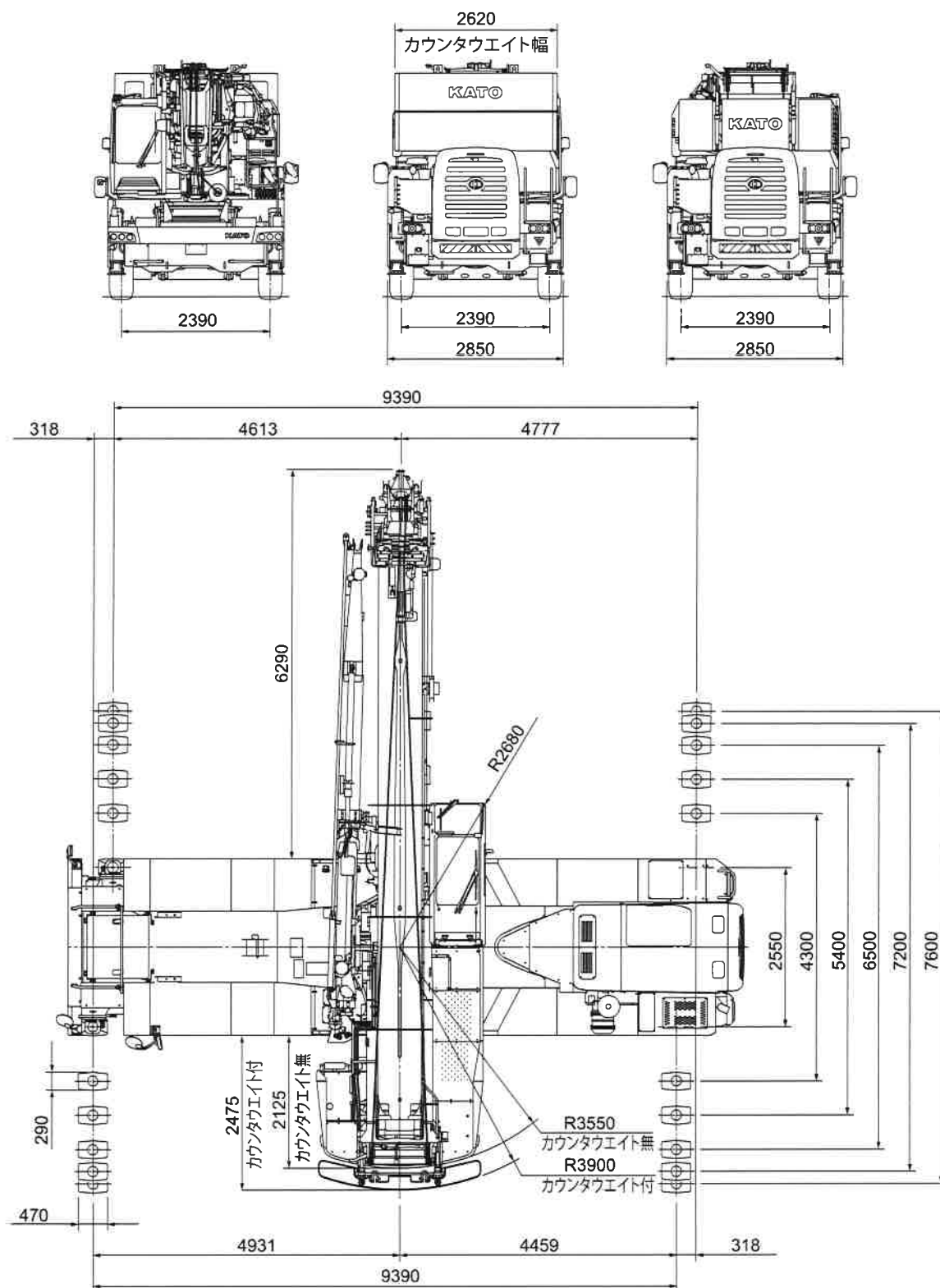
A : 入口通路幅	7.39m
B : 車輪出口通路幅	7.39m
C : 車体出口通路幅	8.37m
D : プーム先端出口通路幅	9.13m



A0 : 車体入口通路幅	6.50m
A1 : 車輪入口通路幅	5.42m
B : 車輪出口通路幅	5.42m
C : 車体出口通路幅	6.50m
D : プーム先端出口通路幅	7.45m

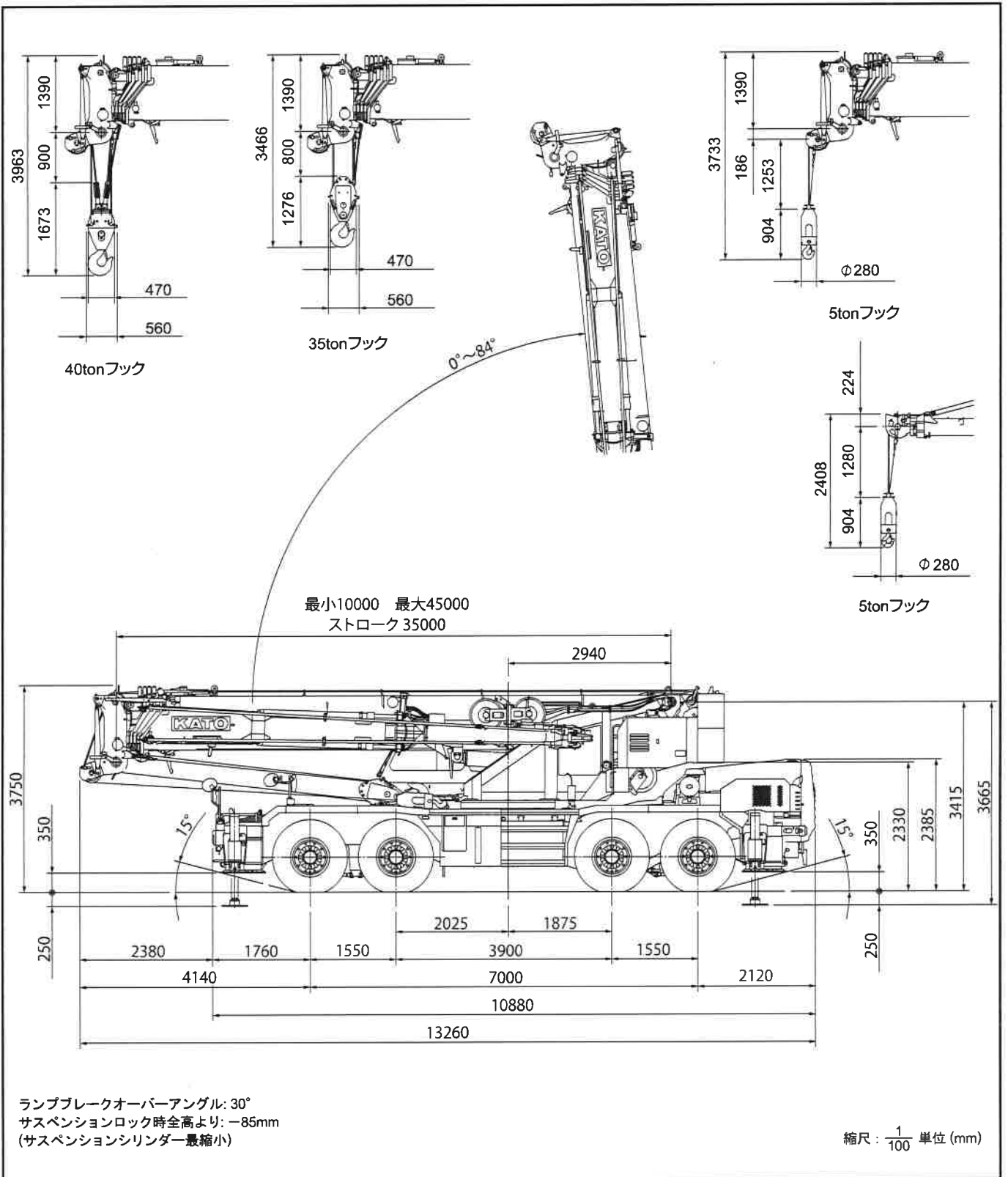
(注) 上記の数値は計算値です。

■全体図



縮尺: $\frac{1}{100}$ 単位 (mm)

■全体図



※本カタログに記載されております性能ならびに仕様は、改良などによりお届けいたします製品と異なる場合がありますので、あらかじめご了承ください。

お問い合わせは…

KATO 株式会社 **加藤製作所**

本社 / ☎140-0011 東京都品川区東大井1丁目9番37号
 ☎03(3458)1111番(大代表)
 ホームページアドレス <http://www.kato-works.co.jp>

C04411
 3.2017-5000 (TI) 1