

GR-160N (II)

6段ブーム
1段スタンダードジブ
X型/H型アウトリガ



■主要諸元

●クレーン

クレーン 容 量	6.5mブーム	16,000kg × 3.0m (6本掛)
	10.7mブーム	12,000kg × 4.0m (6本掛)
	14.9mブーム	9,000kg × 4.5m (4本掛)
	19.1mブーム	7,000kg × 5.5m (4本掛)
	23.3mブーム	5,000kg × 6.0m (4本掛)
	27.5mブーム	3,500kg × 7.0m (4本掛)
	3.8mジブ	2,000kg × 70° (1本掛)
	シングルトップ	3,200kg (1本掛)
最 大 地上揚程	ブーム	28.2m
	ジブ	32.0m
最 大 作業半径	ブーム	24.0m
	ジブ	27.2m
ブーム長さ		6.5m~27.5m
ブーム伸縮長さ		21.0m
ブーム伸ばし速度		21.0m/83s
ジブ長さ		3.8m
巻上げ速度 (0-スピード)	主 巻	110m/min (5層)
	補 巻	96m/min (3層)
フック 巻上げ速度	主 巻	27.5m/min (4本掛)
	補 巻	96m/min (1本掛)
巻下げ速度 (1-スピード)	主 巻	標準: 110m/min (5層)、高速: 150m/min (5層)
	補 巻	標準: 96m/min (3層)、高速: 130m/min (3層)
ブーム起伏角度		-9°~82.5°
ブーム上げ速度		-9°~82.5°/34s
旋 回 角 度		360°連続
旋 回 速 度		2.6min ⁻¹ {rpm}
ワイヤロープ	主 巻	径14mm×長さ155m 難燃性ワイヤロープ
	補 巻	径14mm×長さ70m 難燃性ワイヤロープ
フック		16tフック(6本掛)、3.2tフック(1本掛)
ブーム形式		箱形6段油圧伸縮式(2・3段目同時、4・5・6段目同時)
ブーム伸縮装置		複動油圧シリンダ直押し2本、ワイヤロープ式伸縮装置3基、圧力補償付流量調整弁付
ジブ形式		ブーム下抱込格納式1段、オフセット5°・25°・45° 3段傾斜式
シングルトップ形式		先端ブーム取付固定式
巻上装置		油圧モータ駆動遊星歯車減速式、自動ブレーキ、高速巻下げ機能、シングルウインチ 2基、圧力補償付流量調整弁付
ブーム起伏装置		複動油圧シリンダ直押し1本、圧力補償付流量調整弁付
旋 回 装 置		油圧モータ駆動遊星歯車減速式、スイングベアリング式、旋回フリー・ロック切換式、ネガティブブレーキ
アウトリガ		全油圧式X型またはH型(フロート一体型)、スライド・ジャッキ各個操作装置付、張出幅最大5.2m、中間4.8m、4.4m、3.2m、最小2.7m(X型)、1.79m(H型)
操 作 方 式		油圧パイロット操作式
作業時最大路面荷重		18.4t
動力取出方式		P.T.O.湿式多板クラッチ式
油 圧 ポンプ		2連可変ピストンポンプ、2連ギヤポンプ
安 全 装 置		過負荷防止装置(AML)、旋回自動停止装置、起伏緩停止装置、巻過防止装置、作業領域制御装置、アウトリガ張出幅検出装置、伸縮シリンダ油圧ロック装置、起伏シリンダ油圧ロック装置、水準器、油圧安全弁、ジャッキシリンダ油圧ロック装置、玉掛けロープはすれ止め
付 属 装 置		除湿機能付エアコン、作動油温度表示灯、AM・FMラジオ、オイルクーラー、視覚式ドラム回転指示装置、操作ペダル…ISO配列の場合:伸縮用および補巻用 タダノ配列の場合:起伏用および伸縮用 衛星通信装置(HELLO-NET Owner's Site)
付 属 品		盤木(4枚)、アルミ敷板(4枚)
オ プ シ ョ ン		後方監視カメラ、拡声器、AML外部表示灯、路肩灯、マーカーランプ、道具箱

●キャリヤ

車名および型式	タダノ JDS-T006	
エンジン	名 称	カミンズ QSB6.7-3C(過給機及び給気冷却器付)
	形 式	水冷4サイクル6気筒直接噴射式ディーゼルエンジン
	総排気量	6.690L
	最高出力	160kW {218PS} / 2,500min ⁻¹ {rpm}
最大トルク	843N・m {86.0kgf・m} / 1,500min ⁻¹ {rpm}	
トルクコンバータ形式	3要素1段(自動ロックアップ機構付)	
変 速 機 形 式	自動及び手動変速式、パワーシフト式(湿式多板クラッチ)前進4段、後退1段(Hi,Lo付)	
減 速 機 形 式	車軸2段減速式	
駆 動 方 式	2輪駆動(4×2)・4輪駆動(4×4) 切換式	
前 車 軸 形 式	全浮動式	
後 車 軸 形 式	全浮動式	
懸架方式	前 輪	縦置板ばね式(油圧ロックシリンダ付)
	後 輪	縦置板ばね式(油圧ロックシリンダ付)
ステアリング形式	全油圧式パワーステアリング	
ブレーキ	主ブレーキ	空気油圧複合式前後ディスクブレーキ
	駐車ブレーキ	機械式推進軸制動内部拡張式
	補助ブレーキ	排気管開閉弁式排気ブレーキ、作業用補助制動装置
フ レ ー ム	箱型溶接構造	
バ ッ テ リ	12V・120Ah×2個(24V)	
燃 料 タンク容量	250L	
タイ ヤ	前 輪	325/95 R24 161E ROAD
	後 輪	325/95 R24 161E ROAD
キ ャ ブ	乗車定員1人、内装付、ゴムマウント方式、フルアジャスタブル・サスペンションシート(ヘッドレスト、アームレスト、シートベルト付)、アジャスト式ハンドル(チルト、伸縮)、間欠式フロント・天井ワイパ(ウォッシュャ付)、パワーウインド、サイドバイザー	
安 全 装 置	緊急かじ取装置、サスペンションロック装置、後輪ステアリングロック装置、エンジンオーバーラン警報装置、オーバシフト防止装置、駐車ブレーキ警報装置、左前方モニターテレビ	
付 属 装 置	集中給油装置(電動式はオプション)、電動格納ミラー(オプション)	

●走行時寸法

全 長	8,310mm	
全 幅	2,200mm	
全 高	3,150mm	
軸 距	3,200mm	
輪 距	前 輪	1,820mm
	後 輪	1,820mm

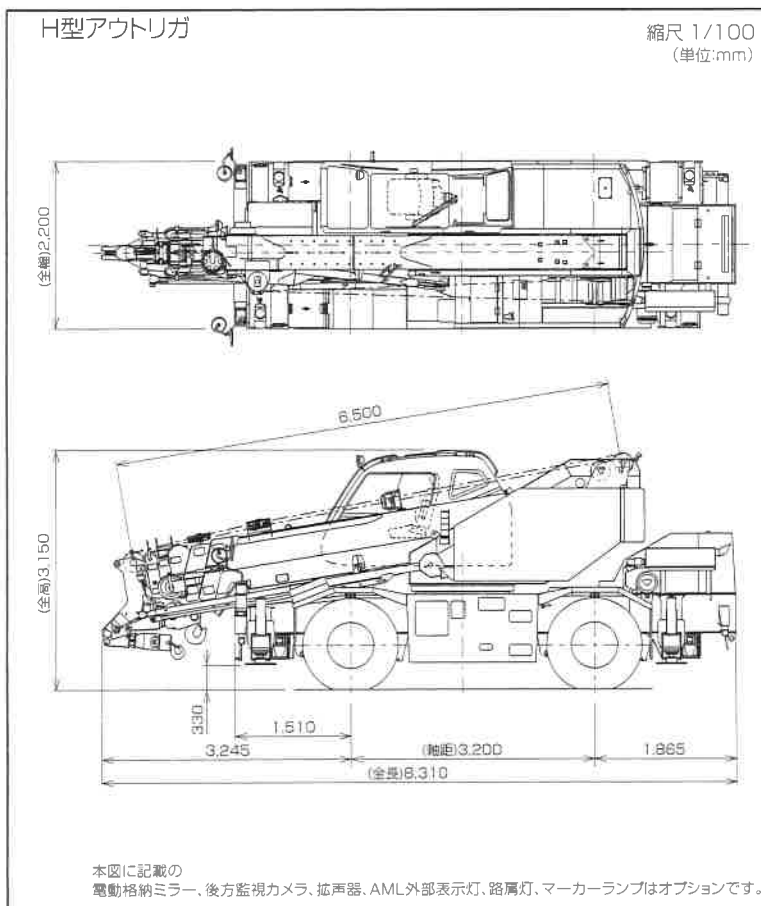
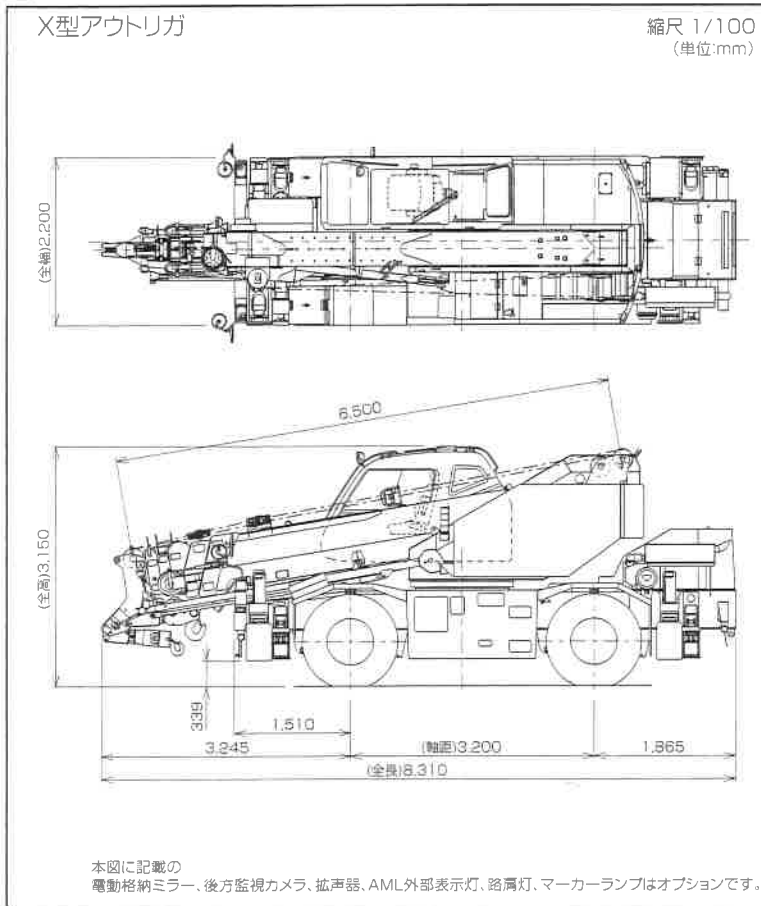
●走行性能

最 高 速 度	49km/h
登坂能力(tanθ)	0.6
最 小 回 転 半 径	4.8m(4輪ステアリング)
	8.5m(2輪ステアリング)

●重量

車 両 総 重 量	19,915kg
前 軸 重	9,925kg
後 軸 重	9,990kg

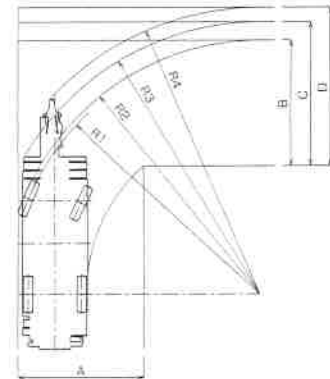
■外観図



■最小直角通路幅

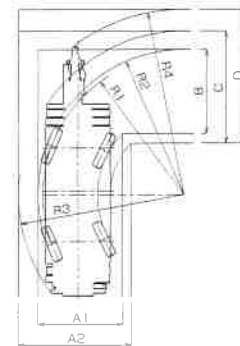
●前2輪ステアリングで右折する場合

- R1=8.50m (最小回転半径)
- R2=8.66m (最外輪端回転半径)
- R3=9.28m (車体回転半径)
- R4=9.70m (ブーム先端回転半径)
- A=4.30m (入口通路幅)
- B=4.30m (車輪出口通路幅)
- C=4.92m (車体出口通路幅)
- D=5.35m (ブーム先端出口通路幅)



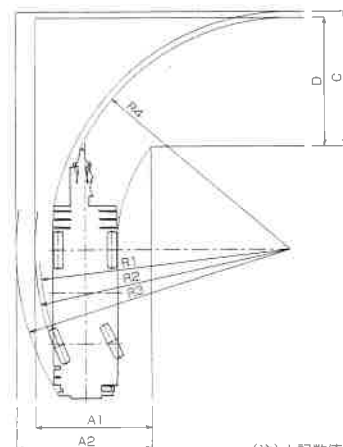
●4輪ステアリングで右折する場合

- R1=4.80m (最小回転半径)
- R2=4.96m (最外輪端回転半径)
- R3=5.64m (車体回転半径)
- R4=6.26m (ブーム先端回転半径)
- A1=2.88m (車輪入口通路幅)
- A2=3.85m (車体入口通路幅)
- B=2.88m (車輪出口通路幅)
- C=3.85m (車体出口通路幅)
- D=4.49m (ブーム先端出口通路幅)



●後2輪ステアリングで右折する場合

- R1=8.50m (最小回転半径)
- R2=8.66m (最外輪端回転半径)
- R3=9.46m (車体回転半径)
- R4=7.89m (ブーム先端回転半径)
- A1=3.89m (車輪入口通路幅)
- A2=4.67m (車体入口通路幅)
- C=4.67m (車体出口通路幅)
- D=4.40m (ブーム先端出口通路幅)



(注) 上記数値は計算値です。

型式呼称	仕様	スペック番号
GR-160N	16t吊 6段ブーム 1段スタンダードジブ X型アウトリガ	GR-160N-2-00101
GR-160N	16t吊 6段ブーム 1段スタンダードジブ H型アウトリガ	GR-160N-2-00102

※お困りいたします製品は、改良などのため、この仕様書と相違する場合がありますのでご了承ください。
0907-01-10

株式会社 タダノ

A7-△内径の範囲 (無負荷時)

A (°)	44~82.5		24~82.5		4~82.5	
	作業半径(m)	定格総荷重(t)	作業半径(m)	定格総荷重(t)	作業半径(m)	定格総荷重(t)
82.5	2.9	2.0	4.0	1.5	5.0	1.25
75	6.5	2.0	7.5	1.5	8.3	1.25
70	8.8	2.0	9.7	1.5	10.5	1.25
65	11.0	2.0	11.8	1.5	12.5	1.25
60	13.1	1.7	13.9	1.45	14.4	1.2
55	15.1	1.5	15.9	1.4	16.1	1.15
50	16.9	1.15	17.5	1.1	17.6	1.05
45	18.5	0.9	19.0	0.85	19.1	0.85
40	19.9	0.7	20.4	0.7		
35	21.2	0.55	21.6	0.55		
30	22.4	0.45	22.6	0.45		
25	23.3	0.4	23.4	0.35		
20	24.0	0.35				
15	24.5	0.3				
10	24.9	0.25				
5	25.0	0.25				

A7-△内径の範囲 (無負荷時)

A (°)	44~82.5		39~82.5		29~82.5	
	作業半径(m)	定格総荷重(t)	作業半径(m)	定格総荷重(t)	作業半径(m)	定格総荷重(t)
82.5	3.6	2.0	4.7	1.5	5.7	1.25
75	8.0	2.0	8.9	1.5	9.6	1.25
70	10.8	2.0	11.6	1.5	12.1	1.25
65	13.2	1.6	14.0	1.35	14.5	1.25
60	15.4	1.15	16.3	1.1	16.7	1.05
55	17.6	0.85	18.4	0.85	18.7	0.8
50	19.6	0.6	20.3	0.6	20.5	0.55
45	21.5	0.4	22.1	0.4	22.3	0.4
40	23.1	0.25	23.7	0.25		

A7-△内径の範囲 (無負荷時)

A (°)	44~82.5		29~82.5		24~82.5	
	作業半径(m)	定格総荷重(t)	作業半径(m)	定格総荷重(t)	作業半径(m)	定格総荷重(t)
82.5	3.6	2.0	4.7	1.5	5.7	1.25
75	8.0	2.0	8.9	1.5	9.6	1.25
70	10.8	2.0	11.6	1.5	12.1	1.25
65	13.2	1.6	14.0	1.35	14.5	1.25
60	15.5	1.15	16.3	1.2	16.7	1.15
55	17.7	1.1	18.4	1.1	18.8	1.05
50	19.7	0.95	20.4	0.9	20.7	0.9
45	21.6	0.75	22.2	0.7	22.4	0.7
40	23.3	0.6	23.8	0.55		
35	24.8	0.45	25.2	0.4		
30	26.1	0.35	26.4	0.3		
25	27.2	0.25				

A7-△内径の範囲 (無負荷時)

A (°)	0~82.5		39~82.5		45~82.5		55~82.5		61~82.5	
	作業半径(m)	定格総荷重(t)	作業半径(m)	定格総荷重(t)	作業半径(m)	定格総荷重(t)	作業半径(m)	定格総荷重(t)	作業半径(m)	定格総荷重(t)
12.0m					0.4	0.6	0.4	0.6	0.7	
11.0m					0.6	0.8	0.6	0.8	0.95	
10.0m					0.9	1.1	0.55	0.9	1.1	1.25
9.0m					1.25	1.45	0.9	1.25	1.45	1.6
8.0m					1.45	1.7	1.35	1.7	1.9	2.05
7.0m					2.05	2.3	1.95	2.3	2.5	2.6
6.0m					2.85	3.1	2.8	3.1	3.35	3.4
5.5m					3.4	3.7	3.3	3.7	3.85	3.5
5.0m					4.1	4.4	4.0	4.4	4.5	3.5
4.5m					5.0	5.3	4.9	5.3	5.0	3.5
4.0m					6.2	6.4	6.1	6.4	5.0	3.5
3.5m					7.8	7.7	7.7	7.0	5.0	3.5
3.0m					10.6	9.0	9.0	7.0		
2.5m					13.5	9.0	9.0	7.0		
作業半径	6.5m	10.7m	14.9m	19.1m	23.3m	27.5m				

単位(t)

【7-△】(X型)

70トリア小張小張出 (2.7m)

A7-△内径の範囲 (無負荷時)

A (°)	44~82.5		24~82.5		4~82.5	
	作業半径(m)	定格総荷重(t)	作業半径(m)	定格総荷重(t)	作業半径(m)	定格総荷重(t)
82.5	2.9	2.0	4.0	1.5	5.0	1.25
75	6.5	2.0	7.5	1.5	8.3	1.25
70	8.8	2.0	9.7	1.5	10.5	1.25
65	11.0	2.0	11.8	1.5	12.5	1.25
60	13.1	1.7	13.9	1.45	14.4	1.2
55	15.1	1.5	15.9	1.4	16.1	1.15
50	16.7	1.15	17.4	0.95	17.6	1.05
45	18.3	0.7	18.9	0.7	19.0	0.85
40	19.8	0.55	20.3	0.5		
35	21.1	0.4	21.5	0.4		
30	22.2	0.3	22.5	0.3		
25	23.2	0.25	23.4	0.25		

A7-△内径の範囲 (無負荷時)

A (°)	54~82.5		34~82.5		24~82.5	
	作業半径(m)	定格総荷重(t)	作業半径(m)	定格総荷重(t)	作業半径(m)	定格総荷重(t)
82.5	3.6	2.0	4.7	1.5	5.7	1.25
75	8.0	2.0	8.9	1.5	9.6	1.25
70	10.8	2.0	11.6	1.5	12.1	1.25
65	13.2	1.6	14.0	1.35	14.5	1.25
60	15.5	1.15	16.3	1.2	16.7	1.15
55	17.7	1.1	18.4	1.0	18.8	0.95
50	19.7	0.8	20.3	0.75	20.6	0.7
45	21.5	0.55	22.1	0.4	22.3	0.5
40	23.2	0.4	23.7	0.3		
35	24.7	0.3	25.1	0.3		

A7-△内径の範囲 (無負荷時)

A (°)	34~82.5		24~82.5		44~82.5	
	作業半径(m)	定格総荷重(t)	作業半径(m)	定格総荷重(t)	作業半径(m)	定格総荷重(t)
82.5	3.6	2.0	4.7	1.5	5.7	1.25
75	8.0	2.0	8.9	1.5	9.6	1.25
70	10.8	2.0	11.6	1.5	12.1	1.25
65	13.2	1.6	14.0	1.35	14.5	1.25
60	15.5	1.15	16.3	1.2	16.7	1.15
55	17.7	1.1	18.4	1.0	18.8	0.95
50	19.7	0.8	20.3	0.75	20.6	0.7
45	21.5	0.55	22.1	0.4	22.3	0.5
40	23.2	0.4	23.7	0.3		
35	24.7	0.3	25.1	0.3		

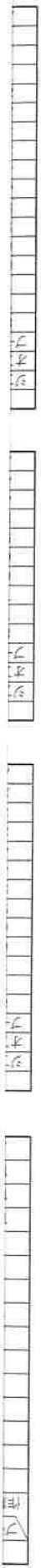
A7-△内径の範囲 (無負荷時)

A (°)	0~82.5		36~82.5		55~82.5		64~82.5		69~82.5		72~82.5	
	作業半径(m)	定格総荷重(t)	作業半径(m)	定格総荷重(t)	作業半径(m)	定格総荷重(t)	作業半径(m)	定格総荷重(t)	作業半径(m)	定格総荷重(t)	作業半径(m)	定格総荷重(t)
7.0m					0.85	0.75	1.1	1.3	1.85	1.95	1.45	
6.0m					1.4	1.3	1.65	1.85	2.2	2.3	1.95	
5.5m					1.8	1.65	2.0	2.2	2.65	2.75	2.3	
5.0m					2.2	2.1	2.45	2.65	3.15	3.2	2.75	
4.5m					2.7	2.65	3.0	3.15	3.8	3.5	3.5	
4.0m					3.4	3.3	3.65	3.8	4.6	3.5	3.5	
3.5m					4.5	4.3	4.25	4.6	5.75			
3.0m					5.9	5.6	5.6	5.75	7.0			
2.5m					7.0	7.0	7.0	7.0				
作業半径	6.5m	10.7m	14.9m	19.1m	23.3m	27.5m						

単位(t)

【7-△】(H型)

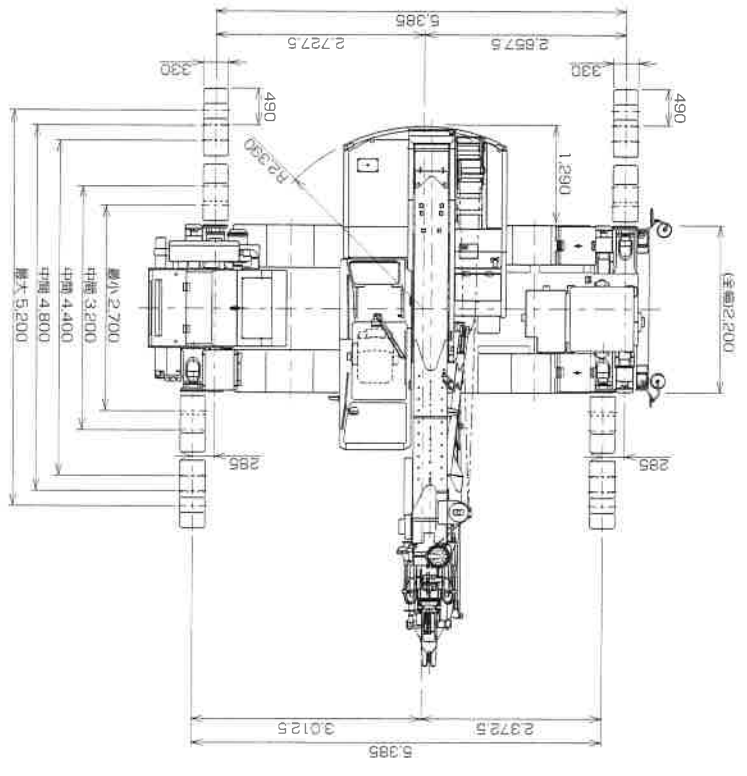
70トリア小張小張出 (1.79m)



■主要寸法図

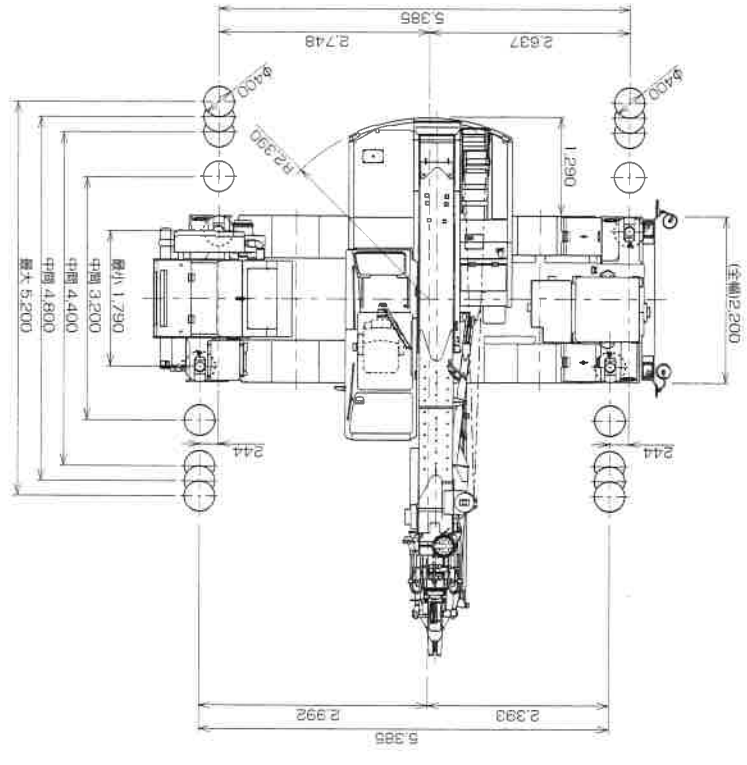
X型アトリガ

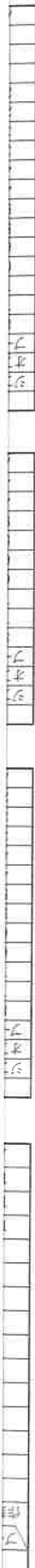
縮尺 1/100
(単位:mm)



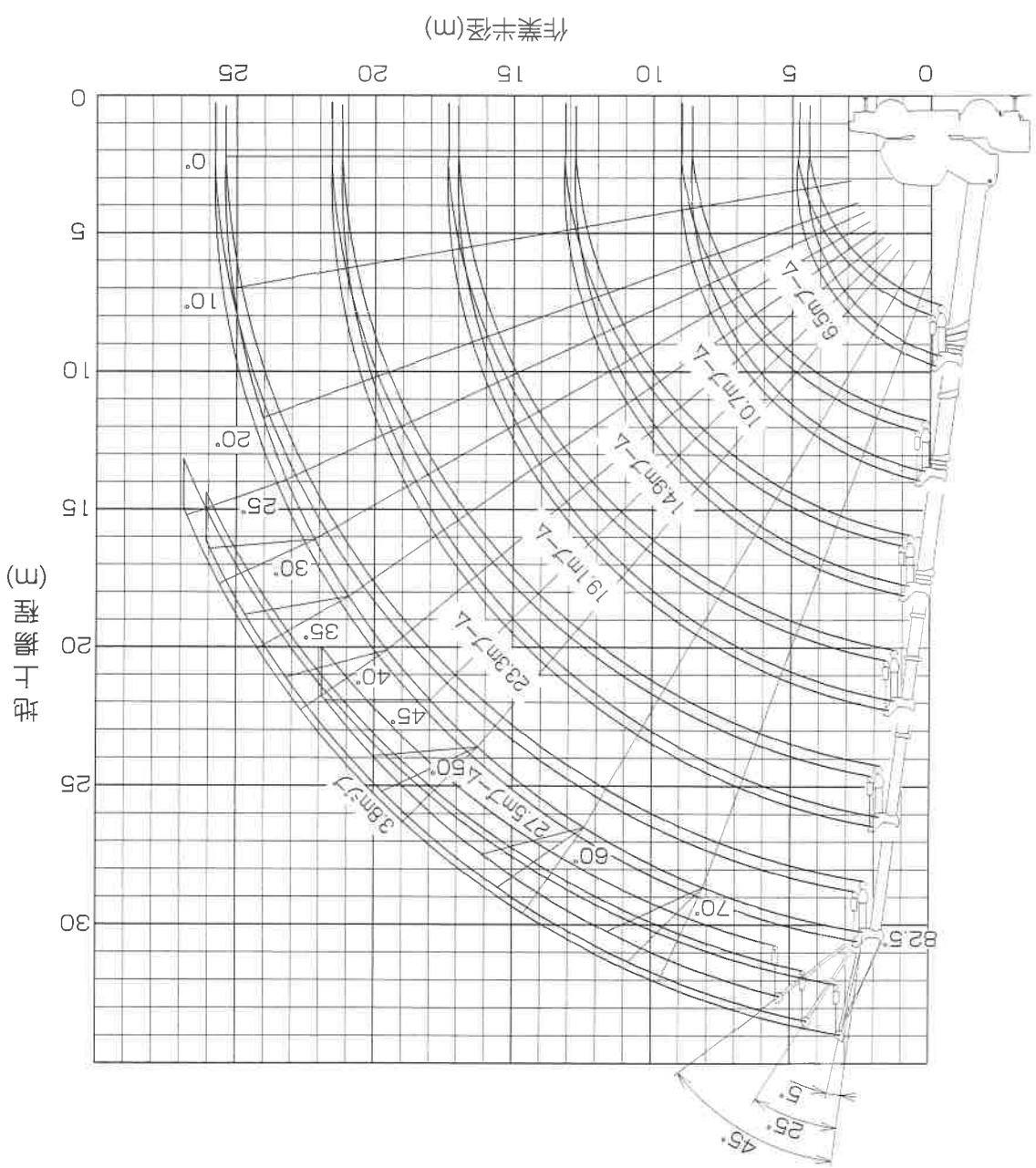
H型アトリガ

縮尺 1/100
(単位:mm)





■作業半径-揚程図



(注) 1.上図は、アームのたわみを考慮していません。
 2.本図は、アームの最大(5.2m)突出状態で図です。

■定格総荷重表
①アウトリカ使用

単位: (t)

【7-△】
アウトリカ最大張出 (5.2m)

A (°)	0~82.5			
	24~82.5	19.1m	14.9m	10.7m
27.5m	23.3m	19.1m	14.9m	10.7m
25m		12.0	9.0	7.0
16.0	12.0	9.0	7.0	7.0
3.0m	16.0	12.0	9.0	7.0
3.5m	14.0	12.0	9.0	7.0
4.0m	12.5	12.0	9.0	7.0
4.5m	11.7(4.4m)	11.1	9.0	7.0
5.0m	10.25	8.9	7.0	5.0
5.5m	9.4	8.2	7.0	5.0
6.0m	8.8	7.6	6.6	5.0
6.5m	8.8	7.6	6.6	5.0
7.0m	6.75	6.4	5.8	4.7
8.0m	5.3	5.0	5.2	4.15
9.0m	4.5(8.6m)	4.0	4.3	3.7
10.0m	3.25	3.5	3.3	2.8
11.0m	2.65	2.95	3.0	2.55
12.0m	2.15	2.45	2.65	2.35
13.0m	1.8(12.8m)	2.05	2.25	2.15
14.0m	1.75	1.95	1.75	2.0
15.0m	1.45	1.7	1.45	1.75
16.0m	1.25	1.45	1.25	1.5
17.0m	1.05	1.25	1.05	1.3
18.0m	1.05	1.05	1.05	1.1
19.0m	0.9	0.9	0.9	0.95
20.0m	0.75	0.75	0.75	0.8
22.0m	0.6(21.2m)			0.6
24.0m				0.45

アウトリカ最大張出 (5.2m)
作業半径
7-△長立
6.5m

単位: (t)

【7-△】
アウトリカ中間張出 (4.4m)

A (°)	0~82.5			
	32~82.5	19.1m	14.9m	10.7m
27.5m	23.3m	19.1m	14.9m	10.7m
25m		12.0	9.0	7.0
16.0	12.0	9.0	7.0	7.0
3.0m	16.0	12.0	9.0	7.0
3.5m	14.0	12.0	9.0	7.0
4.0m	12.5	12.0	9.0	7.0
4.5m	11.7(4.4m)	11.1	9.0	7.0
5.0m	9.5	8.9	7.0	5.0
5.5m	8.0	7.9	7.0	5.0
6.0m	6.8	6.7	6.6	5.0
6.5m	6.8	6.7	6.6	5.0
7.0m	5.05	5.0	5.35	4.7
8.0m	3.85	3.85	4.15	3.4
9.0m	3.3(8.6m)	3.0	3.3	3.1
10.0m	2.35	2.65	2.9	2.8
11.0m	1.85	2.15	2.4	2.5
12.0m	1.45	1.75	2.0	2.1
13.0m	1.15(12.8m)	1.45	1.65	1.8
14.0m	1.15	1.4	1.55	1.3
15.0m	0.95	1.15	0.95	1.3
16.0m	0.75	0.95	0.75	1.1
17.0m	0.6	0.8	0.6	0.9
18.0m	0.65	0.75	0.65	0.75
19.0m	0.5	0.5	0.5	0.6
20.0m				0.5

アウトリカ中間張出 (4.4m)
作業半径
7-△長立
6.5m

A:7-△角度の範囲 (無負荷時)

単位: (t)

【7-△】
アウトリカ中間張出 (4.8m)

A (°)	0~82.5			
	24~82.5	19.1m	14.9m	10.7m
27.5m	23.3m	19.1m	14.9m	10.7m
25m		12.0	9.0	7.0
16.0	12.0	9.0	7.0	7.0
3.0m	16.0	12.0	9.0	7.0
3.5m	14.0	12.0	9.0	7.0
4.0m	12.5	12.0	9.0	7.0
4.5m	11.7(4.4m)	11.1	9.0	7.0
5.0m	10.25	8.9	7.0	5.0
5.5m	9.2	8.2	7.9	7.6
6.0m	7.9	7.6	7.6	6.6
6.5m	7.9	7.6	7.6	6.6
7.0m	5.85	5.85	5.85	5.8
8.0m	4.55	4.5	4.85	4.15
9.0m	3.9(8.6m)	3.55	3.9	3.7
10.0m	2.8	2.8	3.15	3.3
11.0m	2.25	2.6	2.8	2.8
12.0m	1.8	2.15	2.35	2.35
13.0m	1.5(12.8m)	1.75	1.95	2.1
14.0m	1.45	1.45	1.65	1.75
15.0m	1.2	1.4	1.4	1.5
16.0m	1.0	1.2	1.2	1.3
17.0m	0.85	1.0	1.0	1.1
18.0m	0.85	0.85	0.85	0.95
19.0m	0.7	0.7	0.7	0.8
20.0m	0.55	0.55	0.55	0.65
22.0m				0.45

アウトリカ中間張出 (4.8m)
作業半径
7-△長立
6.5m

A:7-△角度の範囲 (無負荷時)

【7-△】
アウトリカ中間張出 (3.2m)

A (°)	0~82.5			
	35~82.5	19.1m	14.9m	10.7m
27.5m	23.3m	19.1m	14.9m	10.7m
25m		12.0	9.0	7.0
16.0	12.0	9.0	7.0	7.0
3.0m	14.0	12.0	9.0	7.0
3.5m	10.5	10.4	9.0	7.0
4.0m	8.0	8.25	7.9	7.0
4.5m	6.8(4.4m)	6.6	6.5	7.0
5.0m	5.45	5.4	5.8	5.0
5.5m	4.6	4.5	4.9	5.0
6.0m	3.9	3.9	4.2	4.4
6.5m	3.9	3.9	4.2	4.4
7.0m	2.9	2.85	3.15	3.4
8.0m	2.15	2.1	2.4	2.6
9.0m	1.8(8.6m)	1.55	1.85	2.05
10.0m	1.1	1.1	1.45	1.65
11.0m	0.75	0.75	1.1	1.3
12.0m	0.5	0.5	0.8	1.0
13.0m		0.55	0.8	0.9
14.0m			0.4	0.6
15.0m				0.7
16.0m				0.9
17.0m				1.15
18.0m				1.45
19.0m				1.8
20.0m				2.2
22.0m				2.75

アウトリカ中間張出 (3.2m)
作業半径
7-△長立
6.5m

A:7-△角度の範囲 (無負荷時)